



**ROTAREX**  
FIRETEC



ЦИФРОВАЯ ИЗМЕРИТЕЛЬНАЯ СИСТЕМА DIMES



## РАСШИРЬТЕ ВОЗМОЖНОСТИ СИСТЕМЫ FIREDETEC® С ПОМОЩЬЮ ЦИФРОВОЙ ИЗМЕРИТЕЛЬНОЙ СИСТЕМЫ DIMES®

- ★ Уверенность в том, что система всегда заправлена надлежащим образом и подготовлена к работе
- ★ Постоянный контроль давления в баллонах с точностью до 99%
- ★ Нет необходимости в снятии и взвешивании баллонов
- ★ Отправка сигнала предупреждения в случае обнаружения утечки в системе или при подаче состава из системы
- ★ поддержка периферийных электронных устройств и удаленной передачи телеметрических данных



## ТЕХНОЛОГИЯ ЦИФРОВОГО ИЗМЕРЕНИЯ ЕМКОСТИ

### ЭЛЕКТРОННОЕ ОБОРУДОВАНИЕ СИСТЕМЫ DIMES ИЗМЕРЯЕТ ПЛОТНОСТЬ CO<sub>2</sub> В БАЛЛОНЕ

С изменением плотности CO<sub>2</sub> меняется емкость между двумя электродами. При этом формируется цифровой сигнал, который можно передать на извещатель, цифровое считывающее устройство или на удаленный прибор посредством телеметрии.

При падении уровня в баллоне ниже указанной отметки (в %) система DIMES подает сигнал оповещения.



В клапанах системы DIMES встроены микрочипы, благодаря которым можно выполнять калибровку баллона. Для этого требуется блок калибровки.



# ДОПОЛНИТЕЛЬНОЕ ОБОРУДОВАНИЕ DIMES

- Дополнительное оборудование для измерений в системах CO<sub>2</sub> FireDETEC®

## ОСНОВНЫЕ ХАРАКТЕРИСТИКИ

- Непрерывное измерение уровней жидкой фазы CO<sub>2</sub> посредством электронного датчика
- Уверенность в надлежащей заправке и готовности системы
- Исключение необходимости периодического снятия и взвешивания баллонов



### Контрольная панель и извещатель

Показывает, что система надлежащим образом заправлена и готова к работе; при включении системы раздастся звуковой сигнал



### Блок калибровки

Калибровка клапана по баллону с помощью встроенного компьютерного чипа



### Датчик давления

рекомендован для:

- контроля состояния системы;
- передачи сигналов оповещения;
- отправки электронного сигнала выключения.

## ТЕХНИЧЕСКИЕ ХАРАКТЕРИСТИКИ СИСТЕМЫ DIMES. ЭЛЕКТРОННОЕ ОБОРУДОВАНИЕ

Напряжение питания	От 6 до 30 В пост. тока	
Температурный диапазон	От -20 до +60 С	
Аварийный уровень	80 % (регулируемый)	
Макс. коммутируемая мощность	20 Вт	
Макс. ток срабатывания контактов	0,4 А	
Макс. коммутируемое напряжение	50 В	
Герметичный корпус	IP 67	
Макс. ток рассеяния	6 мА	
Макс. мощность рассеяния	12 В пост. Тока	24 В пост. Тока
	72 мВт	144 мВт

## КОНТРОЛЬНАЯ ПАНЕЛЬ И ИЗВЕЩАТЕЛЬ DIMES

Контрольная панель с сигнализатором для системы DIMES



Код изделия | B07850201

### ОСНОВНЫЕ ХАРАКТЕРИСТИКИ

- Отслеживание до 3 систем
- Питание: 230 В перем. Тока
- Защита IP 40
- Резервное батарейное питание: 12 В – 1,2 Ач
- 3 входа / 1 выход

## БЛОК КАЛИБРОВКИ DIMES

Цифровой дисплей и калибровочное устройство для цифровой измерительной системы DIMES



Код изделия | B07850200

### ОСНОВНЫЕ ХАРАКТЕРИСТИКИ

- Калибровка баллонов и сохранение данных на встроенной в клапан микросхеме
- Для мониторинга системы можно также использовать цифровой дисплей

## СОЕДИНИТЕЛЬНЫЙ КАБЕЛЬ DIMES

Подключение клапана DIMES к извещателю DIMES



Код изделия | 029900088

### ОСНОВНЫЕ ХАРАКТЕРИСТИКИ

- 8-штыревой разъем
- Кабель, 2 м

## СИМУЛЯТОР DIMES

Для проверки работоспособности контрольной панели и извещателя DIMES



Код изделия | B07850202

### ОСНОВНЫЕ ХАРАКТЕРИСТИКИ

- Проверка системы
- Подходит также для тестов

# СИСТЕМЫ И КОМПЛЕКТЫ DIMES



CE

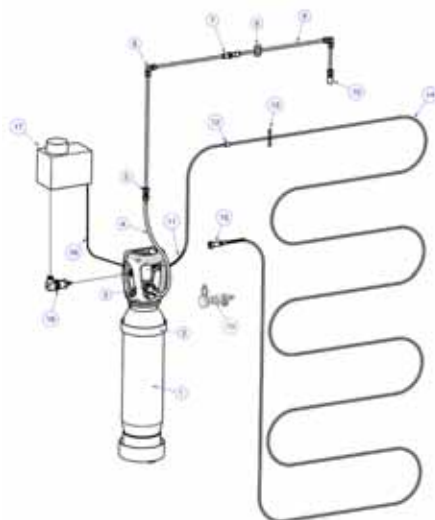


CE

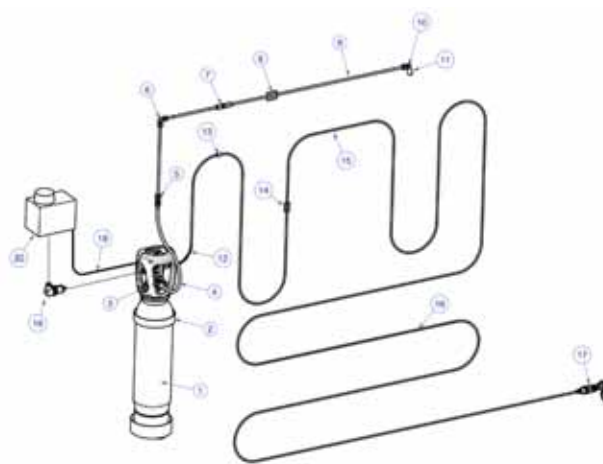
	Системы для электрических шкафов		Системы для станков с ЧПУ типа CNC	
Код изделия	B07505000	B07505004	B07505002	B07505003
Размер баллона в комплекте	5 кг	10 кг Ø204 мм	5 кг	10 кг Ø204 мм
Объем баллона	6.7 л	13.4 л	6.7 л	13.4 л
Сертификация баллона	CE	CE	CE	CE
Вес (пустого)	12 кг	23 кг	12 кг	23 кг

## СОДЕРЖИМОЕ СИСТЕМЫ

### Системы электрических шкафов



### Системы для станков с ЧПУ типа CNC



№.	Кол-во	Описание
1	1	Баллон ИНР с клапаном (не заправлен)
2	1	Кронштейн баллона
3	1	Прокладка
4	1	Резиновый шланг
5	2	Прямой штуцер
6	2	Угловой штуцер
7	1	Штуцер для прохода сквозь панель
8	4	Кронштейн для трубки (Ø 8 мм)
9	2	Трубка из нержавеющей стали (1 м)
10	1	Распылитель
11	1	Фитинг с защитной пружиной
12	1	Штуцер для прохода сквозь панель
13	20	Хомуты
14	1	Трубка FireDETEC красная (10 м)
15	1	Концевой адаптер
16	1	Разъем и кабель для DIMES
17	1	Контрольная панель
18	1	Датчик давления

№.	Кол-во	Описание
1	1	Баллон ИНР с клапаном (не заправлен)
2	1	Кронштейн баллона
3	1	Прокладка
4	1	Резиновый шланг
5	1	Прямой штуцер
6	1	Угловой штуцер
7	1	Штуцер для прохода сквозь панель
8	6	Кронштейн для трубки (Ø8 мм)
9	3	Трубка из нержавеющей стали (1 м)
10	1	Угловой штуцер, G ¼ дюйма
11	1	Распылитель
12	1	Фитинг с защитной пружиной
13	1	Штуцер для прохода сквозь панель
14	20	Винтовые зажимы для крепления трубки
15	1	Трубка FireDETEC красная (10 м)
16	1	Защитная пружина для сенсорной трубки
17	1	Устройство ручного пуска
18	1	Датчик давления
19	1	Разъем и кабель для DIMES
20	1	Контрольная панель

### ДОПОЛНИТЕЛЬНОЕ ОБОРУДОВАНИЕ

19	1	Устройство ручного пуска
----	---	--------------------------



CE



CE

**Системы для вытяжных шкафов**

**Универсальные комплекты**

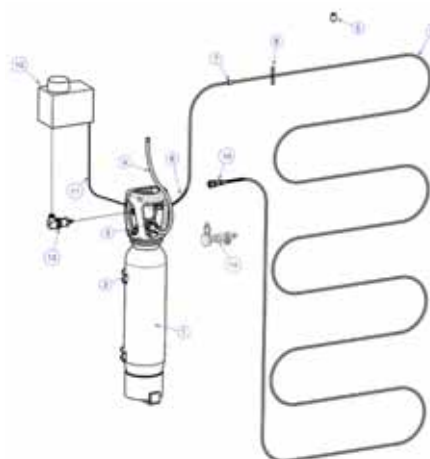
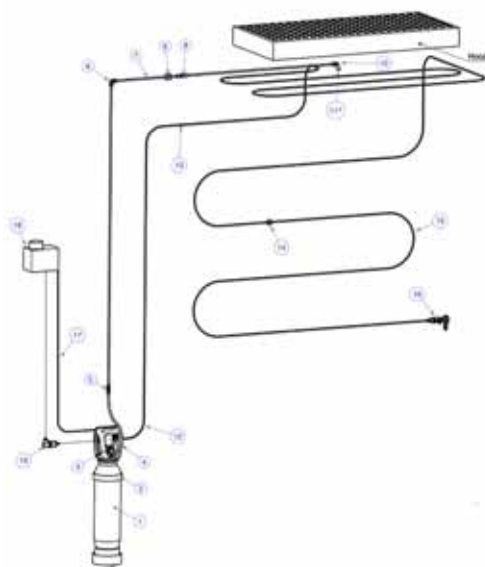
Код изделия	B07505001	B07505005
Размер баллона в комплекте	5 кг	10 кг Ø204 мм
Объем баллона	6.7 л	13.4 л
Сертификация баллона	CE	CE
Вес (пустого)	12 кг	23 кг

Код изделия	B07505006	B07505007
Размер баллона в комплекте	5 кг	10 кг Ø204 мм
Объем баллона	6.7 л	13.4 л
Сертификация баллона	CE	CE
Вес (пустого)	12 кг	23 кг

**СОДЕРЖИМОЕ СИСТЕМЫ**

**Системы для вытяжных шкафов**

**Универсальные комплекты**



№.	Кол-во	Описание
1	1	Баллон ИНР с клапаном (не заправлен)
2	1	Кронштейн баллона
3	1	Прокладка
4	1	Резиновый шланг
5	1	Прямой штуцер
6	1	Угловой штуцер
7	1	Штуцер для прохода сквозь панель
8	6	Кронштейн для трубки (Ø8 мм)
9	3	Трубка из нержавеющей стали (1 м)
10	1	Угловой штуцер, G¼"
11	1	Распылитель
12	1	Фитинг с защитной пружиной
13	1	Штуцер для прохода сквозь панель
14	20	Самоклеющиеся зажимы для крепления трубки
15	1	Трубка FireDETEC черная (10 м)
16	1	Устройство ручного пуска
17	1	Разъем и кабель для DIMES
18	1	Контрольная панель
19	1	Датчик давления

№.	Кол-во	Описание
1	1	Баллон ИНР с клапаном (не заправлен)
2	1	Кронштейн баллона
3	1	Прокладка
4	1	Резиновый шланг
5	1	Распылитель
6	1	Фитинг с защитной пружиной
7	1	Штуцер для прохода сквозь панель
8	20	Хомуты
9	1	Трубка FireDETEC красная (10 м)
10	1	Концевой адаптер
11	1	Разъем и кабель для DIMES
12	1	Контрольная панель
13	1	Датчик давления

**ДОПОЛНИТЕЛЬНОЕ ОБОРУДОВАНИЕ**

14	1	Устройство ручного пуска
----	---	--------------------------



МЕЖДУНАРОДНАЯ ШТАБ-КВАРТИРА

24, rue de Diekirch, BP 19  
L-7505 Lintgen  
Luxembourg  
Тел.: +352 32 78 32-1  
Факс: +352 32 78 32-854  
Эл. почта: info@firetec.rotarex.com

## ПОЛНЫЙ АССОРТИМЕНТ СБОРНЫХ СИСТЕМ:



СИСТЕМЫ ДЛЯ ЭЛЕКТРИЧЕСКИХ ШКАФОВ



СИСТЕМЫ ДЛЯ СТАНКОВ С ЧПУ ТИПА CNC



СИСТЕМЫ ДЛЯ ВЫТЯЖНЫХ ШКАФОВ



СИСТЕМЫ ДЛЯ КУХОНЬ ПРЕДПРИЯТИЙ ОБЩЕСТВЕННОГО ПИТАНИЯ



СИСТЕМЫ ДЛЯ АВТОМОБИЛЬНЫХ ДВИГАТЕЛЕЙ