



ROTAREX
FIRETEC



**SISTEMAS COMPLETOS PARA CAPELAS
DE LABORATÓRIO**

UM SISTEMA COMPLETO DE DETECÇÃO E SUPRESSÃO PRÉ-PROJETADO PARA CAPELAS DE LABORATÓRIO

- ★ Instalação fácil / flexível
- ★ Supressão rápida e eficaz
- ★ Extremamente confiável: sem eletricidade ou peças móveis
- ★ Extremamente econômico



TUDO O QUE VOCÊ PRECISA EM UMA ÚNICA CAIXA

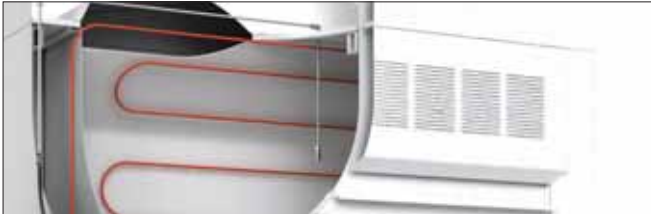


REDUZ ATÉ OS RISCOS DE INCÊNDIO MAIS CRÍTICOS DAS TAMPAS DAS CAPELAS:

- Produtos químicos inflamáveis ou reativos próximos de chama aberta
- Ferimentos no técnico
- Danos aos equipamentos e áreas periféricas de laboratório
- Interrupção do trabalho
- Limpeza extensa se o sistema de sprinklers for acionado

A DIFERENÇA FIREDETEC®

Os sistemas Rotarex FireDETEC® usam um tubo sensor linear contínuo de propriedade exclusiva que detecta de maneira confiável e aciona a liberação do agente extintor usando tecnologia pneumática. Ele é mais flexível, tem distribuição eficiente e é econômico em relação aos sistemas mecânicos e eletrônicos alternativos.



1. Instalação rápida e fácil diretamente dentro das capelas de laboratório:

A tubulação flexível do sensor é instalada facilmente na parede da capela e dentro da tampa do extrator - diretamente acima das áreas de trabalho.

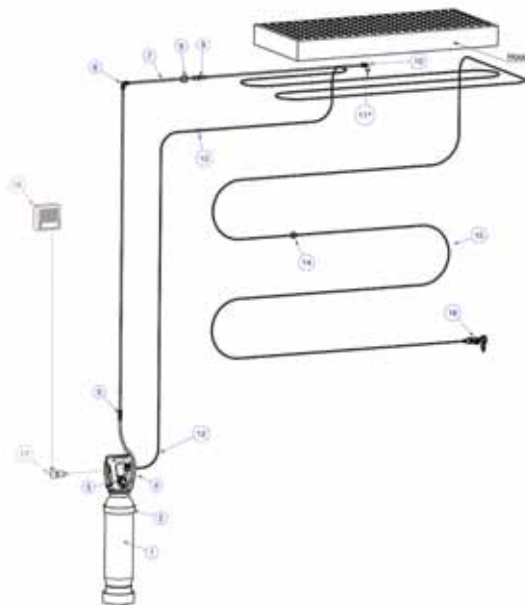
Quando em serviço, a tubulação é pressurizada com nitrogênio seco a 16 bar. A dinâmica da pressurização torna a tubulação mais reativa ao calor.

2. Detecção precoce de incêndios:

Caso ocorra uma chama, o calor do fogo faz com que a tubulação pressurizada do sensor se rompa no ponto mais quente (aprox. 110°C)

3. Supressão instantânea:

A depressurização repentina da tubulação aciona a válvula diferencial de pressão especial e inunda toda a área do gabinete instantaneamente com o agente extintor CO₂. O incêndio é suprimido rapidamente momentos após começar - minimizando danos e o tempo parado.



Pos.	Qtd.	Descrição
1	1	Conjunto de válvula / cilindro IHP (não preenchido)
2	1	Suporte do cilindro
3	1	Gaxeta
4	1	Mangueira de borracha
5	1	Conexão para tubo - reta
6	1	Conexões para tubos - Cotovelo
7	1	Conexão interpainéis
8	6	Suporte do tubo (Ø8mm)
9	3	Tubulação de aço inoxidável (1 m)
10	1	Conexão para tubos - Cotovelo - G¼"
11	1	Bocal
12	1	Parte superior da mola de proteção
13	1	Conexão interpainéis
14	20	Presilhas auto-adesivas para fixação do tubo
15	1	Tubo preto do FireDETEC (10m)
16	1	Dispositivo de liberação manual

OPCIONAL

17	1	Pressostato
18	1	Caixa do alarme

ESPECIFICAÇÕES

Código do produto	CO ₂		CO ₂ com DIMES	
	B07504001	B07504005	B07505001	B07505005
Tamanho do kit de cilindros	5 Kg.	10 Kg.	5 Kg.	10 Kg.
Volume do cilindro	6.7 litros	13.4 litros	6.7 litros	13.4 litros
Aprovação do cilindro	CE	CE	CE	CE
Peso	11 Kg.	23 Kg.	11 Kg.	19 Kg.

SEDE MUNDIAL

24, rue de Diekirch, BP 19
L-7505 Lintgen
Luxemburgo
Tel.: +352 32 78 32-1
Fax: +352 32 78 32-854
E-mail: info@firetec.rotarex.com

OUTROS SISTEMAS PRÉ-PROJETADOS DISPONÍVEIS:

GABINETES ELÉTRICOS



MÁQUINAS CNC



COZINHAS COMERCIAIS



MOTORES DE VEÍCULOS

