



**ROTAREX**  
FIRETEC



COMPLETE SYSTEMEN VOOR COMMERCIËLE KEUKENS

# EEN COMPLEET SYSTEEM VOOR DETECTIE- EN BRANDBESTRIJDING TECHNISCH VOORBEREID VOOR COMMERCIËLE KEUKENS

- ★ Gemakkelijke, flexibele installatie
- ★ Snelle en effectieve brandbestrijding
- ★ Uiterst betrouwbaar: geen elektriciteit en geen bewegende delen
- ★ Lage gebruikskosten



## ALLE BENODIGDHEDEN IN ÉÉN KAST BIJ ELKAAR



## BEPERKT OOK ZEER ERNSTIGE RISICO'S OP KEUKENBRANDEN:

- Vlamvatten van vet en open vuur in kookruimten
- Lichamelijk letsel
- Schade aan kookapparatuur en de directe omgeving van de keuken
- Werkonderbrekingen
- Verlies van goodwill bij de klant

# HET FIREDETEC®-VERSCHIL

Rotarex FireDETEC®-systemen maken gebruik van een in eigen beheer ontwikkelde, lijnvormig doorlopende sensorslang. Deze detecteert brandgevaar op betrouwbare wijze en activeert de afgifte van het blusmiddel via persluchttechnologie. Deze opzet is extra flexibel, spaart ruimte uit en is kostenbesparend in vergelijking met andere mechanische of elektronische systemen.



## 1. Gemakkelijke en flexibele installatie, vlak boven de risicovolle kooklocatie:

De flexibele sensorslang kan gemakkelijk binnenin de afzuigkap worden geïnstalleerd, meteen boven de fornuizen.

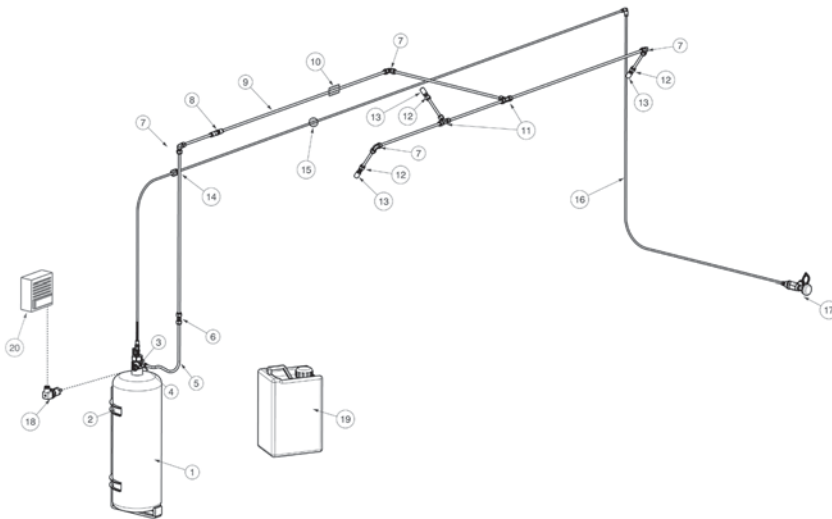
Tijdens in werking stellen blijft droog stikstofgas binnenin de sensorslang op een druk tot 16 bar. Door de dynamische eigenschappen bij deze druk is de sensorslang extra reactief voor hitte.

## 2. Vroegtijdige branddetectie:

Zodra brand zich ontwikkelt, zal door de afgegeven hitte de op druk gebrachte sensorslang op de heetste plek (bij ca. 110°C) openbarsten.

## 3. Onmiddellijke brandbestrijding treedt als volgt in werking:

Doordat de druk in de sensorslang plotseling wegvalt, activeert een speciale drukverschilklep en wordt de kooklocatie onmiddellijk overstroomd met een Klasse F blusmiddel. Resultaat, de brand wordt meteen gedoofd vlak nadat deze is begonnen. Schade en de duur van de werkonderbreking blijven hierdoor minimaal.



Nr.	Aantal	Beschrijving
1	1	ILP-cilinder-/ventieleenheid 9 liter (ongevuld)
2	1	Cilindersteen
3	1	Pakking
4	1	Slangfitting (vernikkeld)
5	1	Stalen leiding
6	1	Slangfitting - recht wartelstuk
7	4	Slangfitting - kniestuk
8	1	Fitting paneeldoorvoer
9	6	Roestvast stalen leiding (1m)
10	4	Leidingsteen (Ø8mm)
11	2	Slangfitting - t-stuk
12	3	Slangfitting - recht G ¼"
13	3	Mondstuk
14	1	Fitting paneeldoorvoer
15	20	Schroefklemmen voor leidingbevestiging
16	1	Rode FireDETEC-slang (10m)
17	1	Handbediende afblaaskraan
18	1	Drukschakelaar
19	1	FireDETEC®-blusmiddel (vat van 9 liter)
<b>OPTIONEEL</b>		
20	1	Alarmkast

## SPECIFICATIES

<b>Blusmiddelen</b>	Klasse F	<b>Druk in sensorslang</b>	16 bar	<b>Bedrijfstemperatuur</b>	-20°C tot +60°C
<b>Drijfgas</b>	Stikstof	<b>Temperatuur bij openbarsten sensorslang</b>	110°C	<b>Cilindervolume</b>	12 liter
<b>Volume aan blusmiddel</b>	9 liter	<b>Cilinderdruk</b>	16 bar	<b>Gewicht (afgevuld)</b>	13 kg

WERELDWIJDE HOOFDVESTIGING

24, rue de Diekirch, BP 19  
L-7505 Lintgen  
Luxemburg  
Tel.: +352 32 78 32-1  
Fax: +352 32 78 32-854  
E-mail: [info@firetec.rotarex.com](mailto:info@firetec.rotarex.com)

## ANDERE LEVERBARE VOORGEFABRICIEERDE SYSTEMEN:

### ELEKTRISCHE SCHAKELKASTEN



### CNC-MACHINES



### ROOKKASTEN



### VOERTUIGMOTOREN

