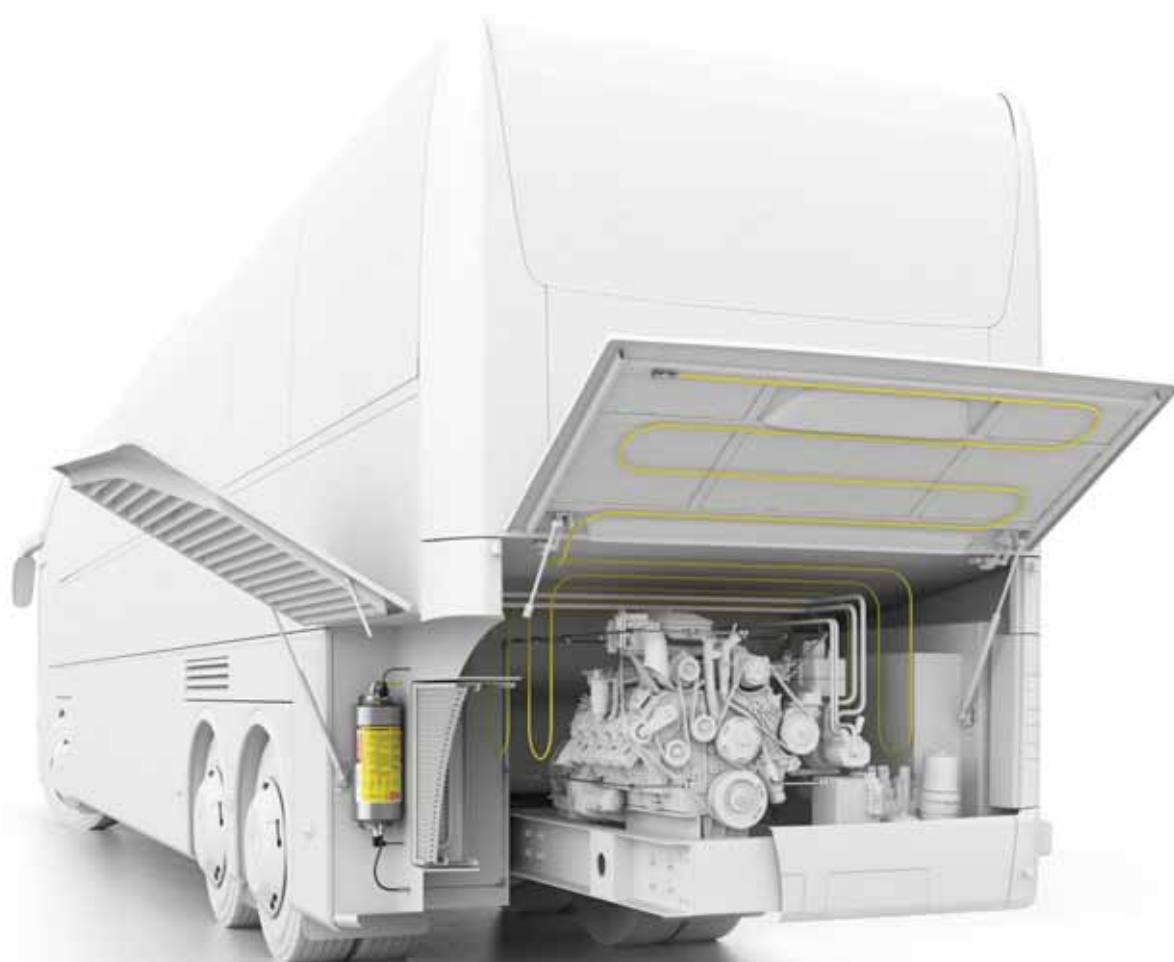




ROTAREX
FIRETEC



車両エンジン向け簡易組立型システム

車両エンジン向けの 完全な簡易組立型検出・消火システム

- ★ 乗客および貴重な機器を保護
- ★ 簡単、フレキシブルに設置
- ★ すばやく、効果的に消火
- ★ 高い信頼性: 電気および可動部不要
- ★ 優れた経済性

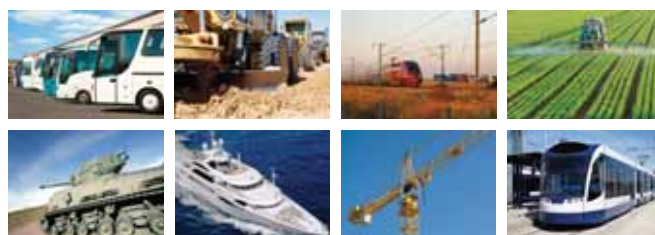


1つのボックス内に必要なものすべてを収納



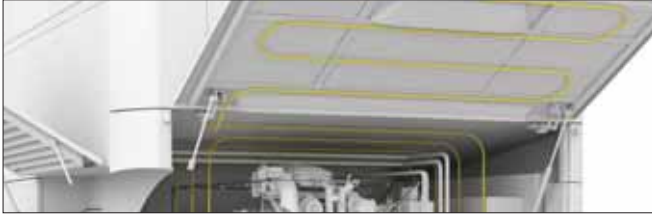
最も危険な車両エンジン火災のリスクをも削減:

- オイル・燃料漏れ
- エンジンのオーバーヒート
- ショート
- 乗客の怪我
- 車両の損傷および修理



THE FIREDETEC®の優れた特徴

ロタレックスFireDETEC®システムは、火災の発生を確実に検知したうえで圧縮空気技術を利用して消火剤を放出する、独自の温度センサーチューブを使用しています。機械式または電気式システムと比較すると、柔軟性に富み、省スペース、低コストな製品です。

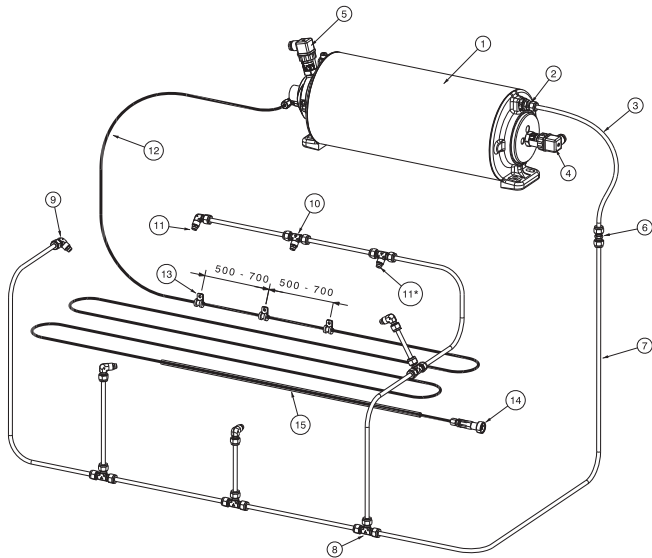
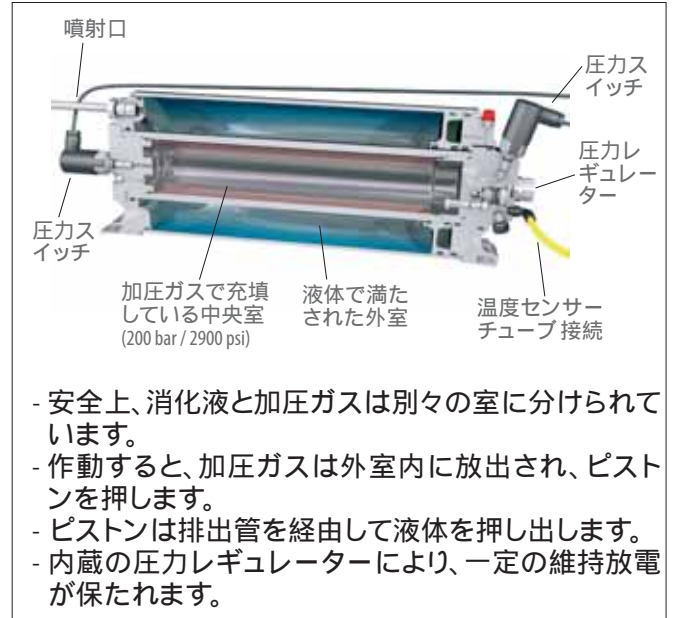


1. エンジンルーム内に直接すばやく、簡単に設置:
温度センサーチューブはフレキシブルなので、火災が発生する場所の近くの、エンジン上部及び周りに直接設置できます。

使用中、温度センサーチューブは乾燥窒素で16 barの圧力下で加圧されます。加圧力学の働きにより、熱に対する温度センサーチューブの反応性はさらに高くなります。

2. 火災の早期検知:
火災が発生した場合、炎の熱により加圧された温度センサーチューブが耐熱温度(約170°C)で破裂します。

3. すばやく消火:
温度センサーチューブの急な減圧により差圧弁が作動し、エンジンルーム全体がただちに消化剤で満たされます。火災は、発生した直後にいち早く消火されますので、損傷を最小限に抑えられます。



Pos.	Qty.	説明
1	1	IHP特殊容器/バルブユニット(未充填)
2	1	管継手
3	1	ゴムホース
4	1	圧カスイッチ (160 bar)
5	1	圧カスイッチ (5 bar)
6	4	管継手ストレート
7	5	ステンレス鋼パイプ (1m)
8	4	管継手ティー
9	5	ノズル継手・ねじエルボ
10	2	ノズル継手・ねじティー
11	7	スプレーノズル
12	1	FireDETEC®温度センサーチューブ (黒、10m)
13	30	温度センサーチューブ取付用クリップ
14	1	エンド・オブ・ライン・アダプター
15	1	温度センサーチューブ用保護スプリング

*マウントノズル、PTFEバンド付き

仕様

	液状消火剤
製品コード	B09026001
容器キットサイズ	7リットル
容器容量	7リットル
容器認証	CE
重量(空の状態)	13 Kg

内容は変更される場合があります

本社

24, rue de Diekirch, BP 19
L-7505 Lintgen
Luxembourg
Tel.: +352 32 78 32-1
Fax: +352 32 78 32-854
E-mail: info@firetec.rotarex.com

その他の 簡易組立型システム:

電気キャビネット



CNC工作機械



排気キャビネット



業務用キッチン

