



ROTAREX
FIRETEC



SISTEMI COMPLETI PER CUCINE COMMERCIALI

UN SISTEMA COMPLETO DI RILEVAMENTO E SPEGNIMENTO PRONTO ALL'USO PER CUCINE COMMERCIALI

- ★ Installazione semplice/flessibile
- ★ Spegnimento rapido ed efficace
- ★ Elevata affidabilità: assenza di componenti elettrici o mobili
- ★ Molto economico



TUTTO IL NECESSARIO IN UNA SCATOLA



RIDUCE PERSINO I RISCHI DI INCENDIO PIÙ CRITICI PER LE CUCINE:

- Grasso infiammabile e fiamma aperta nelle aree di cottura
- Lesioni alle persone
- Danni alle apparecchiature di cottura e alle aree periferiche della cucina
- Fermo lavori
- Perdita della fiducia del cliente

LA DIFFERENZA DI FIREDETEC®

I sistemi Rotarex FireDETEC® utilizzano un tubo sensore lineare che rileva l'incendio e aziona l'agente estinguente con la tecnologia pneumatica. È più flessibile, efficiente in termini di spazio e costi rispetto ai sistemi alternativi meccanici ed elettronici.



1. Installazione semplice e rapida sopra le aree cottura ad alto rischio:

Il tubo sensore flessibile viene facilmente installato direttamente all'interno della cappa di estrazione - direttamente sulle aree cottura.

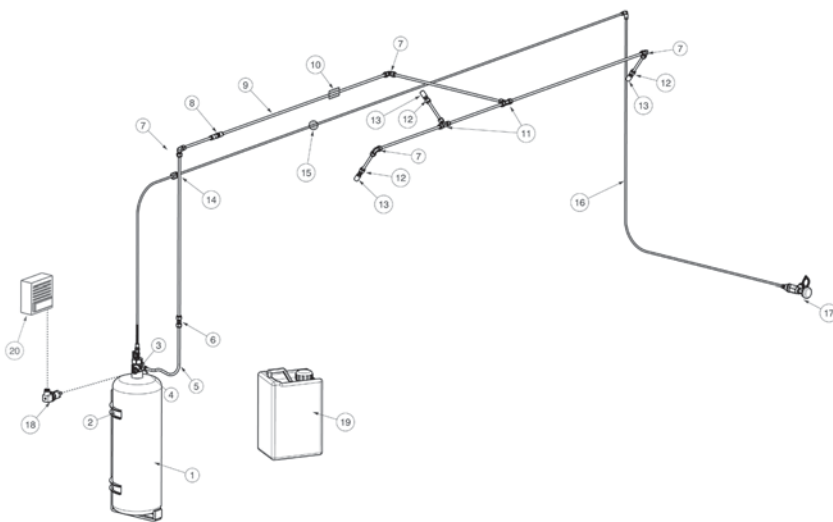
Quando in servizio, il tubo è pressurizzato con azoto secco a 16 bar. La dinamica della pressurizzazione rende il tubo più reattivo al calore.

2. Rilevamento tempestivo di incendi:

Se si presentano fiamme, il calore che accompagna un incendio causa lo scoppio del tubo sensore sotto pressione nel punto più caldo (circa 110°C)

3. Spegnimento istantaneo:

L'improvvisa depressurizzazione del tubo aziona una valvola speciale differenziale e sommerge all'istante l'area interessata con l'agente estinguente Classe F. L'incendio viene rapidamente domato subito dopo essersi innescato ... riducendo al minimo i danni e i tempi di fermo.



Pos.	Q.tà	Descrizione
1	1	Gruppo bombola/valvola ILP da 9 litri (bombola vuota)
2	1	Staffa bombola
3	1	Guarnizione
4	1	Raccordo a doppia ogiva (nichelato)
5	1	Tubo in acciaio
6	1	Raccordo a doppia ogiva - doppia unione
7	4	Raccordo a doppia ogiva - Gomito
8	1	Pannello trasversale-raccordo
9	6	Tubo in acciaio inox (1 m)
10	4	Staffa tubo (Ø8 mm)
11	2	Raccordo a doppia ogiva - tee
12	3	Raccordo diritto BSPP G 1/4"
13	3	Ugello
14	1	Pannello trasversale-raccordo
15	20	Morsetti a vite per collegamento tubo
16	1	Tubo FireDETEC rosso (10 m)
17	1	Dispositivo rilascio manuale
18	1	Pressostato
19	1	Agente estinguente Classe F
OPZIONALE		
20	1	Centralina di allarme

SPECIFICHE

Agenti estinguenti	Classe F	Pressione del tubo	16 bar	Temperatura di lavoro	Da -20°C a +60°C
Propellente	Azoto	Temperatura scoppio tubo sensore	110°C	Volume bombola	12 litri
Volume dell'agente estinguente	9 litri	Pressione bombola	16 bar	Peso (riempito)	13 Kg

SEDI MONDIALI

24, rue de Diekirch, BP 19
L-7505 Lintgen
Lussemburgo
Tel.: +352 32 78 32-1
Fax: +352 32 78 32-854
E-mail: info@firetec.rotarex.com

ALTRI SISTEMI PRONTI ALL'USO DISPONIBILI:

ARMADI ELETTRICI



MACCHINE CNC



CAPPE ASPIRANTI



MOTORI VEICOLO

