



**ROTAREX**  
FIRETEC



業務用キッチン用一体型システム

# 業務用キッチン向け据付・一体型火災検知・消火システム

- ★簡単に設置
- ★迅速で効果的な消火
- ★高信頼性: 電気や可動部品なし
- ★優れた経済性



1つのボックス内に必要なものすべてを収納



最も危険な台所火災のリスクをも削減:

- 可燃性潤滑油および調理場の種火
- 人的損傷
- 調理設備やキッチン周辺の損害
- 操業停止
- クライアントから業務上の信頼を喪失

# FIREDETEC®の違い

ロタレックスFireDETEC®システムは、火災の発生を確実に検知したうえで圧縮空気技術を利用して消火剤を放出する、独自の温度センサーチューブを使用しています。機械式または電気式システムと比較すると、柔軟性に富み、省スペース、低コストな製品です。

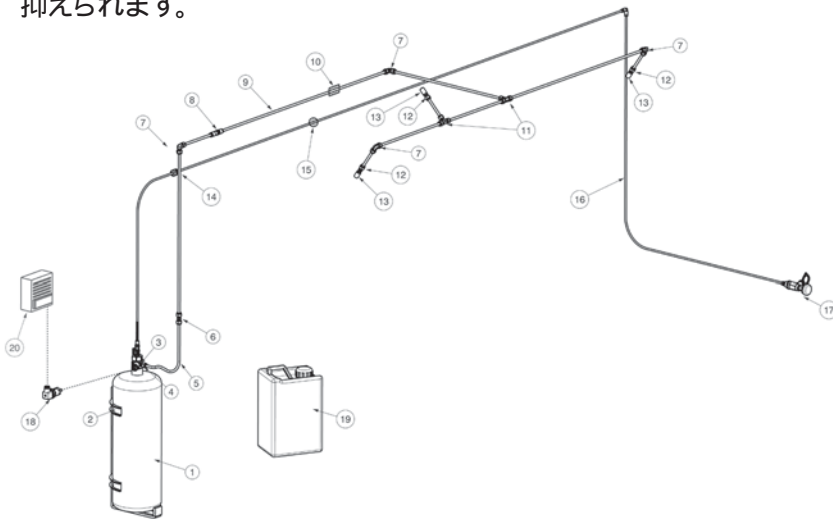


- 1.火災リスクの高い調理エリアの上部に素早く・簡単に直接設置:  
フレキシブル温度センサーチューブは、排気フード内部-調理エリアの真上-へ直接簡単に設置可能。

使用中、温度センサーチューブは乾燥窒素で16 barの圧力に加圧されます。加圧力学の働きにより、熱に対する温度センサーチューブの反応性はさらに高くなります。

- 2.火災の早期検知:  
火災が発生すると、炎の熱により加圧された温度センサーチューブは耐熱温度(約110°C)で破裂します。

- 3.即時消火:  
温度センサーチューブが急激に減圧することで、特殊差圧バルブが作動し、即時に調理エリア全体にクラスFの消火剤が放出されます。火災発生直後にいち早く消火されますので、損傷やダウンタイムを最小限に抑えられます。



Pos.	Qty.	説明
1	1	ILP 容器 / パルプー式 9リットル (充填済み)
2	1	容器 ブラケット
3	1	ガスケット
4	1	管継手 (ニッケルめっき)
5	1	鋼製ホース
6	1	管継手 - ストレートユニオン
7	4	管継手エルボ
8	1	クロスパネル継手
9	6	ステンレス鋼管 (1m)
10	4	パイプブラケット (Ø8mm)
11	2	管継手 - ティー
12	3	管継手 - ストレート 6 ¼"
13	3	ノズル
14	1	クロスパネル継手
15	20	温度センサーチューブ取付用ねじ込み型クリップ
16	1	FireDETEC温度センサーチューブ (赤) (10m)
17	1	手動開放装置
18	1	圧力スイッチ
19	1	クラスF 消火剤 (9リットル用)

オプション		
20	1	アラームボックス

## 仕様

消火剤	クラスF	温度センサーチューブ内圧力	16 bar	使用温度	-20°C ~ +60°C
推進剤	窒素	温度センサーチューブ破裂温度	110°C	容器容量	12リットル
消火剤の容量	9リットル	容器圧力	16 bar	重量 (充填済み)	13 Kg

本社

24, rue de Diekirch, BP 19  
L-7505 Lintgen  
Luxembourg  
Tel.: +352 32 78 32-1  
Fax: +352 32 78 32-854  
E-mail: [info@firetec.rotarex.com](mailto:info@firetec.rotarex.com)

## その他の 簡易組立型システム:

電気キャビネット



CNC工作機械



排気キャビネット



車両エンジン

