



ROTAREX
FIRETEC



适用于 CNC 机床的全套系统

适用于 CNC 机床的全套检测和灭火定制系统

- ★ 安装简便 / 灵活
- ★ 灭火快速有效
- ★ 可靠性高:没有电流或运动部件
- ★ 经济性高



您所需要的一切都集中在一个盒子内



甚至可以降低最危急的 CNC 机床的火灾风险：

- 因冷却系统故障、刀具断裂或不当维修引起的残油或切削金属的燃烧。
- 大范围机器修理
- 因故障停机导致订单交货延迟
- 自动喷水系统启动导致大面积清洗

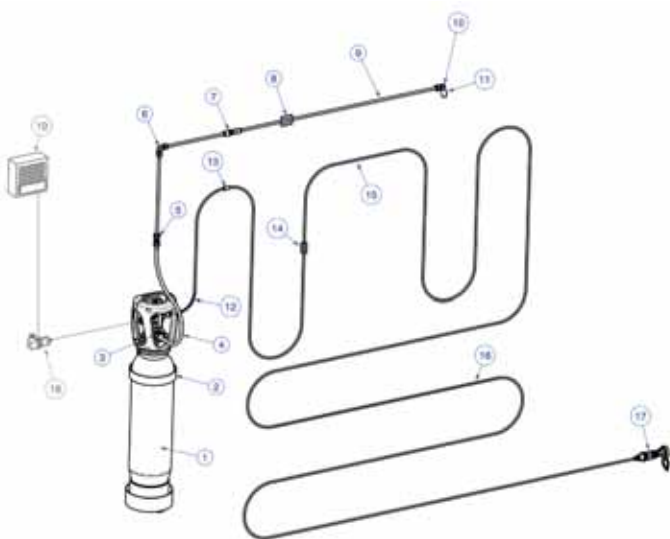
FIREDETEC® 的特别之处

Rotarex FireDETEC®系统采用一种拥有知识产权的连续线性感测管，利用气动技术，它可靠地检测并启动灭火剂的释放。与机械式或电子系统相比，它更加灵活、空间效率更高、具有更高的性价比。



- 1.安装快捷简便，直接安装在CNC机床内：**
柔性感测管可以简便地直接安装到机器罩壳的壳壁和顶棚上。

处于工作状态时，通过干燥氮气向配管施加 16 bar 的压力。这种动态压力使得感测管对热更加敏感。
- 2.早期火灾检测：**
如果出现火灾,火灾的热量可使加压感测管在最热点（约 110°C）爆裂。
- 3.立即灭火：**
感测管的瞬间失压会启动专用压力差动阀，立即向封闭区域喷涌 CO₂ 灭火剂。能将火灾消灭在萌芽状态...将损害和停机时间降到最小。



| 位置 | 数量 | 描述 |
|----|----|-----------------------|
| 1 | 1 | IHP 气瓶/阀组件 (未填充) |
| 2 | 1 | 气瓶支架 |
| 3 | 1 | 垫圈 |
| 4 | 1 | 橡胶管 |
| 5 | 1 | 管件-直接头 |
| 6 | 1 | 管件-弯头 |
| 7 | 1 | 横向面板-连接件 |
| 8 | 6 | 管支架 (Ø8mm) |
| 9 | 3 | 不锈钢管 (1m) |
| 10 | 1 | 管件-弯头 - G ¼" |
| 11 | 1 | 喷嘴 |
| 12 | 1 | 保护弹簧的顶部 |
| 13 | 1 | 横向面板-连接件 |
| 14 | 20 | 用于管安装的卡夹 |
| 15 | 1 | FireDetec 管 (红) (10m) |
| 16 | 1 | 用于感测管的保护弹簧 |
| 17 | 1 | 手动释放元件 |

| 选购件 | | |
|-----|---|------|
| 18 | 1 | 压力开关 |
| 19 | 1 | 报警箱 |

规格

| 产品代码 | CO ₂ | | 带DIMS的CO ₂ | |
|--------|-----------------|-----------|-----------------------|-----------|
| | B07504002 | B07504003 | B07505002 | B07505003 |
| 气瓶组件尺寸 | 5 Kg | 10 Kg | 5 Kg | 10 Kg |
| 气瓶体积 | 6.7 升 | 13.4 升 | 6.7 升 | 13.4 升 |
| 气瓶批准证书 | CE | CE | CE | CE |
| 重量 | 11 Kg | 23 Kg | 11 Kg | 19 Kg |

全球总部

24, rue de Diekirch, BP 19
L-7505 Lintgen
Luxembourg
电话: +352 32 78 32-1
传真: +352 32 78 32-854
电子邮件: info@firetec.rotarex.com

可提供的其他定制系统：

电气柜



通风柜



商用厨房



汽车发动机

