



**ROTAREX**  
FIRETEC



**DIMES - DIGITALES MESSSYSTEM**



## STEIGERN SIE DIE LEISTUNG IHRES FIREDETEC® SYSTEMS MIT EINEM DIGITALEN DIMES® MESSSYSTEM

- ★ Gewährleistet, dass Ihr System immer ordnungsgemäß geladen und betriebsbereit ist
- ★ Überwacht kontinuierlich den Flascheninhalt mit 99 % Genauigkeit
- ★ Flaschen müssen nicht demontiert und gewogen werden
- ★ Sendet ein Warnsignal bei Systemundichtigkeiten oder -entladungen
- ★ Ermöglicht den Anschluss peripherer Elektronikgeräte und die Fernübertragung telemetrischer Daten



## DIGITALE KAPAZITÄSTECHNOLOGIE

### DIMES MISST ELEKTRONISCH DIE CO<sub>2</sub>-DICHTHE IN DER FLASCHE.

Die Kapazität zwischen zwei Elektroden verändert sich, wenn sich die CO<sub>2</sub>-Dichte verändert. Dies erzeugt ein digitales Signal, das an eine Alarmbox, an ein Gerät mit digitaler Anzeige oder telemetrisch an einen entfernten Standort übertragen werden kann.

Wenn der Flascheninhalt unter einen von Ihnen festgelegten Grenzwert fällt (%), löst das DIMES-System ein Alarmsignal aus.



DIMES-Ventile sind mit einem Mikrochip ausgestattet, der die Kalibrierung des Ventils mit der Flasche ermöglicht. Es ist ein Kalibriergerät erforderlich.



# DIMES-ZUBEHÖR

- Zubehör für die digitale Überwachung der CO<sub>2</sub> FireDETEC®-Systeme

## TECHNISCHE BESCHREIBUNG

- Misst kontinuierlich den Zustand der flüssigen CO<sub>2</sub>-Phase über elektronische Kapazitätsmessung
- Gewissheit, dass Ihr System richtig geladen und einsatzbereit ist
- Eliminiert die Notwendigkeit, in regelmäßigen Abständen Flaschen abzumontieren und zu wiegen



### Alarmbox

Zeigt an, dass das System richtig scharfgeschaltet ist und gibt eine akustische und optische Warnmeldung aus, wenn das System auslöst



### Kalibrierungseinheit

Kalibriert das Ventil mit der Flasche unter Verwendung eines im-Ventil-integrierten Microchips



### Überwachungsschalter

Empfohlen für:

- Überwachen des Systemstatus
- das Senden von Alarmsignalen
- Senden eines elektronischen Abschaltsignals

## TECHNISCHE MERKMALE DER DIMES - ELEKTRONIK

<b>Versorgungsspannung</b>	6 bis 30 VDC	
<b>Betriebstemperatur</b>	- 20 °C bis + 60 °C	
<b>Alarmschwelle</b>	80 % (konfigurierbar)	
<b>Max. Schaltleistung</b>	20 W	
<b>Max. Kontaktbelastbarkeit</b>	0,4 A	
<b>Max. Schaltspannung</b>	50 V	
<b>Versiegeltes Gehäuse</b>	IP 67	
<b>Max. Verlust</b>	6 mA	
<b>Max. Verlustleistung</b>	12 VDC	24 VDC
	72 mW	144 mW

## DIMES STEUER- & ALARMBOX

Steuerbox mit Alarm für das DIMES-System



Artikelnummer | B07850201

### TECHNISCHE BESCHREIBUNG

- Überwacht bis zu 3 Systeme
- Stromversorgung: 230V AC
- Schutz IP 40
- Notstromversorgung mit Batterien: 12V – 1,2 Ah
- 3 Eingänge / 1 Ausgang

## DIMES-KALIBRIERUNGSEINHEIT

Digitalanzeige und Kalibrierungseinheit für das DIMES digitale Messsystem



Artikelnummer | B07850200

### TECHNISCHE BESCHREIBUNG

- Kalibriert das Ventil mit der Flasche und speichert Daten auf einen im-Ventil-integrierten Mikrochip
- Digitalanzeige kann auch verwendet werden, um die Daten auszulesen

## DIMES-ANSCHLUSSKABEL

Zur Verbindung des DIMES-Ventils mit einer DIMES-Alarmbox



Artikelnummer | 02990088

### TECHNISCHE BESCHREIBUNG

- 8-Pin-Anschluss
- 2 Meter langes Kabel

## DIMES-SIMULATOR

Zur Funktionsprüfung der DIMES-Steuer- & Alarmbox



Artikelnummer | B07850202

### TECHNISCHE BESCHREIBUNG

- Zum Testen des Systems
- Kann auch für Schulungen verwendet werden

# DIMES SYSTEME & KITS



CE



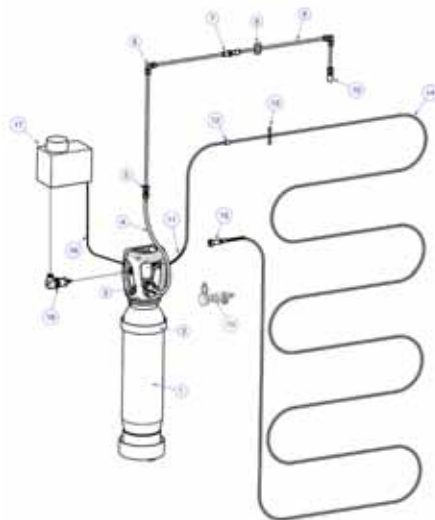
CE

	Schaltschranksysteme	
Artikelnummer	B07505000	B07505004
Kit-Größe	5 kg	10 kg Ø204mm
Flaschenvolumen	6.7 Liter	13.4 Liter
Flaschenzulassung	CE	CE
Gewicht (leer)	12 kg	23 kg

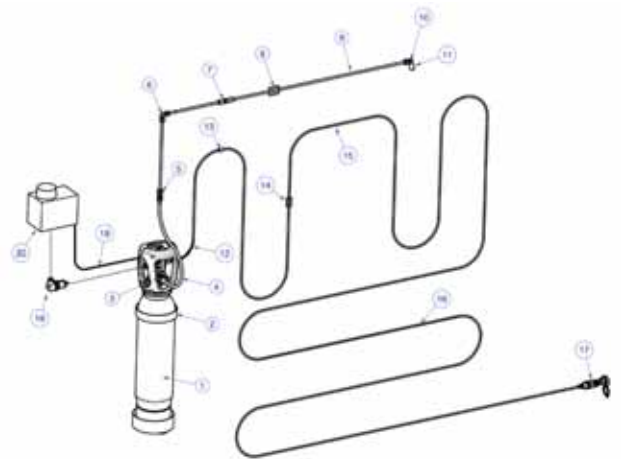
	CNC-Maschinensysteme	
Artikelnummer	B07505002	B07505003
Kit-Größe	5 kg	10 kg Ø204mm
Flaschenvolumen	6.7 Liter	13.4 Liter
Flaschenzulassung	CE	CE
Gewicht (leer)	12 kg	23 kg

## SYSTEMUMFANG

### Schaltschranksysteme



### CNC-Maschinensysteme



Pos.	Menge	Beschreibung
1	1	IHP-Behälter/Ventil-Einheit (nicht gefüllt)
2	1	Flaschenhalter
3	1	Dichtscheiben
4	1	Gummischlauch
5	2	Rohrverschraubung – gerade
6	2	Rohrverschraubung – Winkelverschraubung
7	1	Durchführungsverschraubung
8	4	Halterung für Löschleitung (Ø 8 mm)
9	2	Edelstahlrohr (1m)
10	1	Düse
11	1	Schutzfeder
12	1	Durchführungsverschraubung
13	20	Kabelbinder
14	1	FireDetec-Schlauch rot (10 m)
15	1	End-of-line Adapter
16	1	Stecker + Kabel für DIMES
17	1	Steuerbox
18	1	Druckschalter

Pos.	Menge	Beschreibung
1	1	IHP-Behälter/Ventil-Einheit (nicht gefüllt)
2	1	Flaschenhalter
3	1	Dichtscheiben
4	1	Gummischlauch
5	1	Rohrverschraubung – gerade
6	1	Rohrverschraubung – Winkelverschraubung
7	1	Durchführungsverschraubung
8	6	Halterung für Löschleitung (Ø8 mm)
9	3	Edelstahlrohr (1m)
10	1	Rohrverschraubung – Winkelverschraubung – G 1/4"
11	1	Düse
12	1	Schutzfeder
13	1	Durchführungsverschraubung
14	20	Schraubklemmen zur Schlauchbefestigung
15	1	FireDetec-Schlauch rot (10 m)
16	1	Schutzfeder für Sensorschlauch
17	1	Manueller Auslöser
18	1	Druckschalter
19	1	Stecker + Kabel für DIMES
20	1	Steuerbox

OPTIONAL		
19	1	Manuelle Entriegelungsvorrichtung



CE

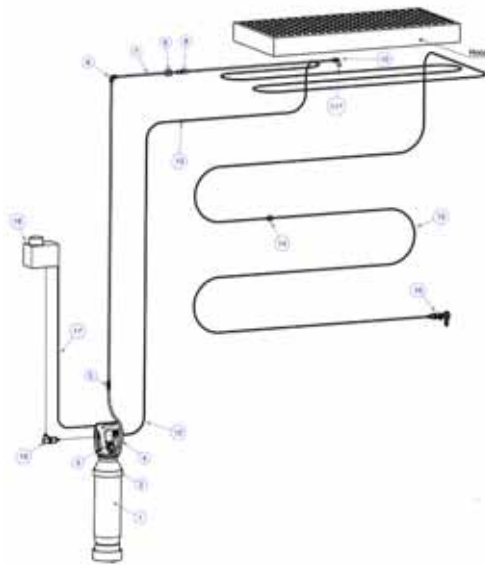


CE

	Laborkapellensysteme		Allzweck-Kits	
Artikelnummer	B07505001	B07505005	B07505006	B07505007
Kit-Größe	5 kg	10 kg Ø204mm	5 kg	10 kg Ø204mm
Flaschenvolumen	6.7 Liter	13.4 Liter	6.7 Liter	13.4 Liter
Flaschenzulassung	CE	CE	CE	CE
Gewicht (leer)	12 kg	23 kg	12 kg	23 kg

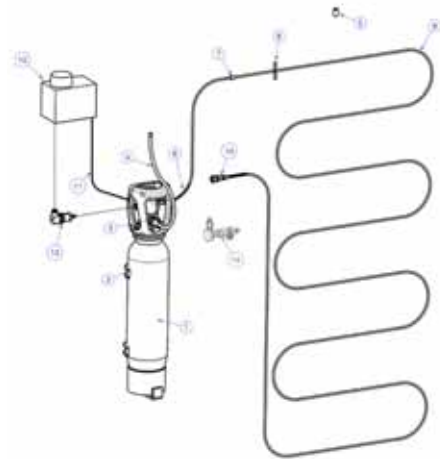
## SYSTEMUMFANG

### Laborkapellensysteme



Pos.	Menge	Beschreibung
1	1	IHP-Behälter/Ventil-Einheit (nicht gefüllt)
2	1	Flaschenhalter
3	1	Dichtscheiben
4	1	Gummischlauch
5	1	Rohrverschraubung – gerade
6	1	Rohrverschraubung – Winkelverschraubung
7	1	Durchführungsverschraubung
8	6	Halterung für Löschleitung (Ø8 mm)
9	3	Edelstahlrohr (1m)
10	1	Rohrverschraubung – Winkelverschraubung – G1/4"
11	1	Düse
12	1	Schutzfeder
13	1	Durchführungsverschraubung
14	20	Selbstklebende Klemmen zur Schlauchbefestigung
15	1	FireDetec-Schlauch schwarz (10 m)
16	1	Manuelle Entriegelungsvorrichtung
17	1	Stecker + Kabel für DIMES
18	1	Steuerbox
19	1	Druckschalter

### Allzweck-Kits



Pos.	Menge	Beschreibung
1	1	IHP-Behälter/Ventil-Einheit (nicht gefüllt)
2	1	Flaschenhalter
3	1	Dichtscheiben
4	1	Gummischlauch
5	1	Düse
6	1	Schutzfeder
7	1	Durchführungsverschraubung
8	20	Kabelbinder
9	1	FireDetec-Schlauch rot (10 m)
10	1	End-of-line Adapter
11	1	Stecker + Kabel für DIMES
12	1	Steuerbox
13	1	Druckschalter

#### OPTIONAL

14	1	Manuelle Entriegelungsvorrichtung
----	---	-----------------------------------



HAUPTVERWALTUNG

24, rue de Diekirch, BP 19  
L-7505 Lintgen  
Luxemburg  
Tel.: +352 32 78 32-1  
Fax: +352 32 78 32-854  
E-Mail: info@firetec.rotarex.com

## EINE UMFANGREICHE PALETTE AN VORGEFERTIGTEN SYSTEMEN:



SCHALTSCHRANK-SYSTEME



CNC-MASCHINEN-SYSTEME



LABORKAPELLENSYSTEME



KÜCHENSYSTEME



FAHRZEUGMOTORRAUMSYSTEME