



**ROTAREX**  
FIRETEC



SISTEMA DE MEDIÇÃO DIGITAL DIMES



## AUMENTE O DESEMPENHO DE SEU SISTEMA FIREDETEC® COM UM SISTEMA DE MEDIÇÃO DIGITAL DIMES®

- ★ Confirma que seu sistema estará pronto e carregado adequadamente
- ★ Monitora continuamente a pressão do cilindro com 99% de precisão
- ★ Sem necessidade de desmontar e pesar os cilindros
- ★ Emite um sinal de advertência caso o sistema vaze ou descarregue
- ★ Permite a fixação de dispositivos eletrônicos periféricos e a transmissão de dados telemétricos remotos



## TECNOLOGIA DE CAPACITÂNCIA DIGITAL

### O DIMES MEDE ELETRONICAMENTE A DENSIDADE DO CO<sub>2</sub> NO CILINDRO

A capacitância entre os dois eletrodos se altera conforme a densidade do CO<sub>2</sub> muda. Isso gera um sinal digital que pode ser transmitido para uma caixa de alarme, dispositivo de indicação digital ou telemetricamente para um local remoto.

Se o nível do cilindro cair abaixo de um nível definido por você (%), o sistema DIMES aciona uma sinal de alarme.



As válvulas DIMES contêm um microchip que permite a calibração da válvula no cilindro. É necessária uma unidade de calibração.



# ACESSÓRIOS DIMES

- Acessórios para medição digital de sistemas FireDETEC® de CO<sub>2</sub>

## PRINCIPAIS RECURSOS

- Mede continuamente os níveis de CO<sub>2</sub> da fase líquida através da medição da capacitância eletrônica
- Certeza de que seu sistema estará pronto e carregado adequadamente
- Elimina a necessidade de desmontar e pesar os cilindros periodicamente



### Controlar a caixa de alarme

Indica que o sistema está armado adequadamente e emite um alarme sonoro quando o sistema atua



### Unidade de calibração

Calibra a válvula do cilindro usando um chip de computador integrado



### Interruptor de monitoramento

recomendado para:

- monitorar o status do sistema
- Transmitir sinais de alarme
- enviar um sinal eletrônico de desligamento

## CARACTERÍSTICAS TÉCNICAS DO DIMES - COMPONENTES ELETRÔNICOS

Tensão de alimentação	6 a 30 VCC	
Temperatura de trabalho	- 20°C a + 60°C	
Nível do alarme	80 % (configurável)	
Energia de comutação máxima	20 W	
Classificação de contato máxima	0,4 A	
Tensão de comutação máxima	50 V	
Alojamento vedado	IP 67	
Classificação de dissipação máxima	6 mA	
Energia de dissipação máxima	12 VCC	24 VCC
	72 mW	144 mW

## CAIXA DE ALARME E CONTROLE DIMES

Caixa de controle com alarme para sistema DIMES



Código do produto | B07850201

### PRINCIPAIS RECURSOS

- Monitora até 3 sistemas
- Fonte de alimentação: 230 VCA
- Proteção IP 40
- Bateria reserva: 12 V – 1,2 Ah
- 3 Entradas / 1 Saída

## UNIDADE DE CALIBRAÇÃO DIMES

Mostrador digital e o dispositivo de calibração para sistema de medição digital DIMES



Código do produto | B07850200

### PRINCIPAIS RECURSOS

- Calibra a válvula do cilindro e salva os dados através de um microchip integrado
- O mostrador digital também pode ser usado para monitorar o sistema

## CABO DO CONECTOR DIMES

Para conectar a válvula DIMES a uma caixa de alarme DIMES



Código do produto | 02990088

### PRINCIPAIS RECURSOS

- Conexão de 8 pinos
- cabo com 2 metros de comprimento

## SIMULADOR DIMES

Para testes funcionais da caixa de alarme e controle DIMES



Código do produto | B07850202

### PRINCIPAIS RECURSOS

- Para teste do sistema
- Também pode ser usado para treinamento

# KITS E SISTEMAS DIMES



CE

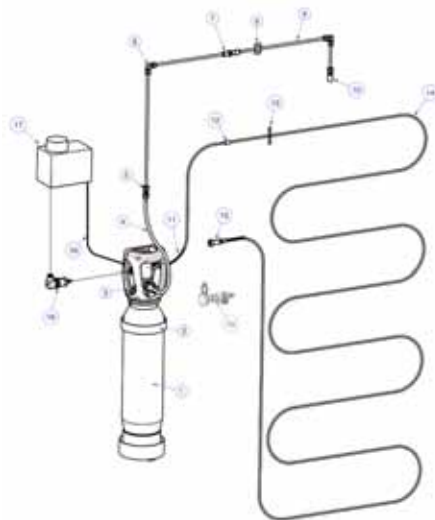


CE

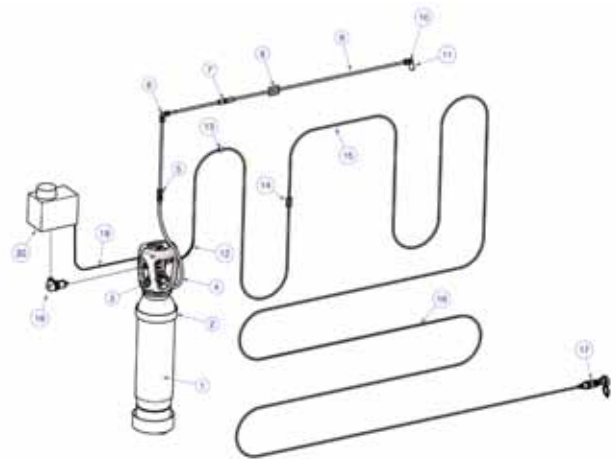
	Sistemas do gabinete elétrico		Sistemas de máquina CNC	
<b>Código do produto</b>	B07505000	B07505004	B07505002	B07505003
<b>Tamanho do kit de cilindros</b>	5 Kg.	10 Kg. Ø204 mm	5 Kg.	10 Kg. Ø204 mm
<b>Volume do cilindro</b>	6.7 litros	13.4 litros	6.7 litros	13.4 litros
<b>Aprovação do cilindro</b>	CE	CE	CE	CE
<b>Peso (vazio)</b>	12 Kg.	23 Kg.	12 Kg.	23 Kg.

## CONTEÚDO DO SISTEMA

### Sistemas do gabinete elétrico



### Sistemas de máquina CNC



Pos.	Qtd.	Descrição
1	1	Conjunto da válvula / cilindro IHP (não preenchido)
2	1	Suporte do cilindro
3	1	Vedação
4	1	Mangueira de borracha
5	2	Conexões para tubos - reta
6	2	Conexões para tubos - Cotovelo
7	1	Conexão interpainéis
8	4	Suporte do tubo (Ø 8 mm)
9	2	Tubulação de aço inoxidável (1 m)
10	1	Bocal
11	1	Parte superior da mola de proteção
12	1	Conexão interpainéis
13	20	Abraçadeiras de união
14	1	Tubo vermelho FireDetec (10 m)
15	1	Adaptador do final da linha
16	1	Conector + cabo para DIMES
17	1	Caixa de controle
18	1	Pressostato

Pos.	Qtd.	Descrição
1	1	Conjunto da válvula/cilindro IHP (não preenchido)
2	1	Suporte do cilindro
3	1	Vedação
4	1	Mangueira de borracha
5	1	Conexões para tubos - reta
6	1	Conexões para tubos - Cotovelo
7	1	Conexão interpainéis
8	6	suporte do tubo (Ø8 mm)
9	3	Tubulação de aço inoxidável (1 m)
10	1	Conexão para tubos - Cotovelo - G ¼"
11	1	Bocal
12	1	Parte superior da mola de proteção
13	1	Conexão interpainéis
14	20	Presilhas para fixação do tubo
15	1	Tubo vermelho FireDetec (10 m)
16	1	Válvula de proteção para a tubulação do sensor
17	1	Dispositivo de liberação manual
18	1	Pressostato
19	1	Conector + cabo para DIMES
20	1	Caixa de controle

### OPCIONAL

19	1	Dispositivo de liberação manual
----	---	---------------------------------



CE



CE

**Sistemas de capela de laboratórios**

**Kits multiuso**

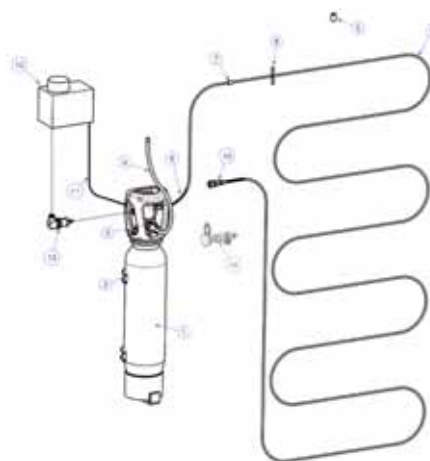
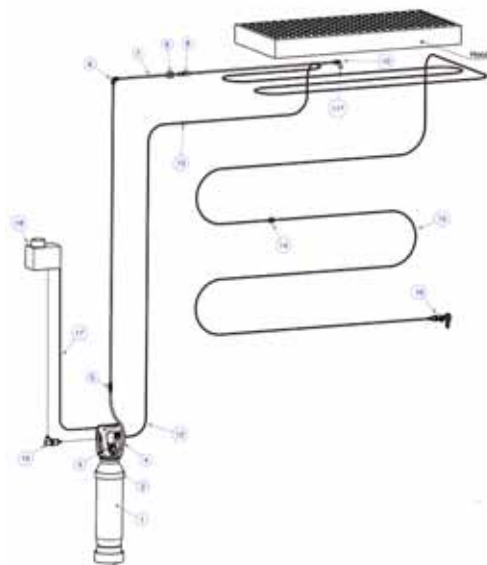
Código do produto	B07505001	B07505005
Tamanho do kit de cilindros	5 Kg.	10 Kg. Ø204 mm
Volume do cilindro	6.7 litros	13.4 litros
Aprovação do cilindro	CE	CE
Peso (vazio)	12 Kg.	23 Kg.

Código do produto	B07505006	B07505007
Tamanho do kit de cilindros	5 Kg.	10 Kg. Ø204 mm
Volume do cilindro	6.7 litros	13.4 litros
Aprovação do cilindro	CE	CE
Peso (vazio)	12 Kg.	23 Kg.

**CONTEÚDO DO SISTEMA**

**Sistemas de capela de laboratórios**

**Kits multiuso**



Pos.	Qtd.	Descrição
1	1	Conjunto da válvula / cilindro IHP (não preenchido)
2	1	Suporte do cilindro
3	1	Vedação
4	1	Mangueira de borracha
5	1	Conexões para tubos - reta
6	1	Conexões para tubos - Cotovelo
7	1	Conexão interpainéis
8	6	Suporte do tubo (Ø8 mm)
9	3	Tubulação de aço inoxidável (1 m)
10	1	Conexão para tubos - Cotovelo - G¼"
11	1	Bocal
12	1	Parte superior da mola de proteção
13	1	Conexão interpainéis
14	20	Presilhas autoadesivas para fixação do tubo
15	1	Tubo preto do FireDetec (10m)
16	1	Dispositivo de liberação manual
17	1	Conector + cabo para DIMES
18	1	Caixa de controle
19	1	Pressostato

Pos.	Qtd.	Descrição
1	1	Conjunto da válvula / cilindro IHP (não preenchido)
2	1	Suporte do cilindro
3	1	Vedação
4	1	Mangueira de borracha
5	1	Bocal
6	1	Parte superior da mola de proteção
7	1	Conexão interpainéis
8	20	Abraçadeiras de união
9	1	Tubo vermelho FireDetec (10 m)
10	1	Adaptador do final da linha
11	1	Conector + cabo para DIMES
12	1	Caixa de controle
13	1	Pressostato

**OPCIONAL**

14	1	Dispositivo de liberação manual
----	---	---------------------------------

SEDE MUNDIAL

24, rue de Diekirch, BP 19  
L-7505 Lintgen  
Luxembourg  
Tel.: +352 32 78 32-1  
Fax: +352 32 78 32-854  
E-mail: info@firetec.rotarex.com

## UMA LINHA COMPLETA DE SISTEMAS PRÉ-PROJETADOS:



**SISTEMAS DO GABINETE ELÉTRICO**



**SISTEMAS DE MÁQUINA CNC**



**SISTEMAS DE CAPELA DE LABORATÓRIOS**



**SISTEMAS PARA COZINHAS COMERCIAIS**



**SISTEMAS PARA MOTORES DE VEÍCULOS**