



ROTAREX
FIRETEC



ГОТОВЫЕ СИСТЕМЫ ДЛЯ ВЫТЯЖНЫХ ШКАФОВ

ГОТОВАЯ СИСТЕМА ОБНАРУЖЕНИЯ И ПОЖАРОТУШЕНИЯ, СПЕЦИАЛЬНО СПРОЕКТИРОВАННАЯ ДЛЯ ВЫТЯЖНЫХ ШКАФОВ

- ★ Простая / гибкая установка
- ★ Быстрое и эффективное тушение
- ★ Высокая надежность: не используется электричество и нет движущихся деталей
- ★ Высокая экономичность



ВСЕ НЕОБХОДИМОЕ В ОДНОЙ УПАКОВКЕ



СНИЖАЕТ ДАЖЕ САМЫЕ БОЛЬШИЕ РИСКИ ВОЗГОРАНИЯ ВЫТЯЖНЫХ ШКАФОВ:

- Огнеопасные или реактивные химикаты вблизи открытого огня
- Травмы техников
- Повреждение оборудования и смежных с лабораторией помещений
- Прекращение работы
- Генеральная уборка в случае срабатывания спринклерной системы

ОТЛИЧИЕ СИСТЕМ FIREDETEC®

В системах Rotarex FireDETEC® используется сенсорная трубка собственной разработки, которая безошибочно реагирует на внешние условия и при необходимости запускает систему подачи огнетушащего состава. Она более гибкая, компактная и выгодная по сравнению с альтернативными механическими и электронными системами.



1. Быстрая и простая установка непосредственно внутри вытяжных шкафов:

гибкая сенсорная трубка легко устанавливается непосредственно на стенке шкафа и внутри вытяжки — прямо над рабочими зонами.

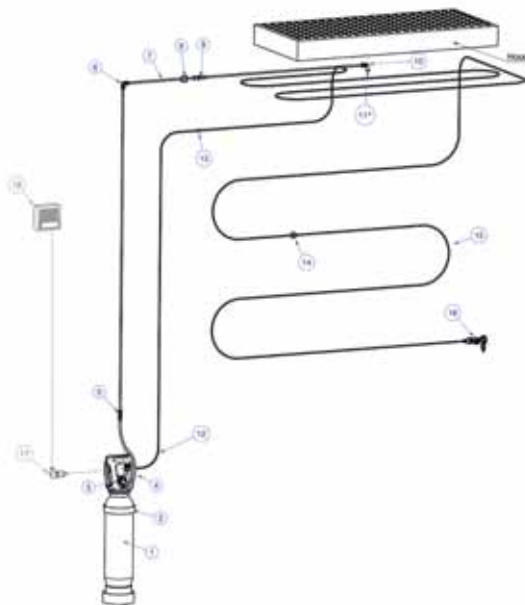
В рабочем состоянии трубка наполнена сухим азотом под давлением 16 бар. Благодаря динамичному повышению давления трубка сильнее реагирует на тепло.

2. Раннее обнаружение возгорания:

в случае возгорания под действием огня происходит повышение температуры, в результате чего находящаяся под давлением сенсорная трубка разрывается в самой горячей точке (приблизительно при 110 °С).

3. Мгновенное пожаротушение:

разгерметизация трубки вызывает срабатывание специального дифференциального клапана, который мгновенно заполняет всю область шкафа огнетушащим составом, например, CO₂. Возгорание ликвидируется через несколько секунд после появления, что существенно снижает риск повреждения оборудования и простоя.



№.	Кол-во	Описание
1	1	Баллон ИНР в сборе с клапаном (не заправленный)
2	1	Кронштейн баллона
3	1	Прокладка
4	1	Резиновый шланг
5	1	Фитинг для трубки — прямой
6	1	Фитинг для трубки — угловой
7	1	Фитинг для прохода сквозь панель
8	6	Кронштейн для трубки (Ø8 мм)
9	3	Трубка из нержавеющей стали (1 м)
10	1	Фитинг для трубки — угловой — G¼"
11	1	Форсунка
12	1	Фитинг с защитной пружиной
13	1	Фитинг для прохода сквозь панель
14	20	Самоклеющиеся зажимы для крепления трубки
15	1	Трубка FireDETEC черная (10 м)
16	1	Устройство ручного пуска

ДОПОЛНИТЕЛЬНОЕ ОБОРУДОВАНИЕ

17	1	Реле давления
18	1	Извещатель

ХАРАКТЕРИСТИКИ

Код изделия	CO ₂		CO ₂ с DIMES	
	B07504001	B07504005	B07505001	B07505005
Размер баллона в комплекте	5 кг	10 кг	5 кг	10 кг
Объем баллона	6.7 л	13.4 л	6.7 л	13.4 л
Сертификация баллонов	CE	CE	CE	CE
Вес	11 кг	23 кг	11 кг	19 кг

МЕЖДУНАРОДНАЯ ШТАБ-КВАРТИРА

24, rue de Diekirch, BP 19
L-7505 Lintgen
Luxembourg
Тел.: +352 32 78 32-1
Факс: +352 32 78 32-854
Эл. почта: info@firetec.rotarex.com

ПРОЧИЕ ПРЕДЛАГАЕМЫЕ СБОРНЫЕ СИСТЕМЫ:

ЭЛЕКТРИЧЕСКИЕ ШКАФЫ



СТАНКИ С ЧПУ ТИПА CNC



КУХНИ ПРЕДПРИЯТИЙ ОБЩЕСТВЕННОГО ПИТАНИЯ



АВТОМОБИЛЬНЫЕ ДВИГАТЕЛИ

