



ROTAREX
FIRETEC



排気キャビネット用一体型システム

排気キャビネット向け据付・一体型火災検知・消火システム

- ★簡単に設置
- ★迅速で効果的な消火
- ★高信頼性: 電気や可動部品なし
- ★優れた経済性



1つのボックス内に必要なものすべてを収納



最も危険な排気キャビネット火災のリスクをも削減:

- 火元周辺の可燃性または反応性化学物質
- 人への怪我
- 設備や周辺研究区域の損害
- 操業停止
- スプリンクラーシステムが発動した場合の広範に及ぶ清掃作業

FIREDETEC®の違い

ロタレックスFireDETEC®システムは、火災の発生を確実に検知したうえで圧縮空気技術を利用して消火剤を放出する、独自の温度センサーチューブを使用しています。機械式または電気式システムと比較すると、柔軟性に富み、省スペース、低コストな製品です。

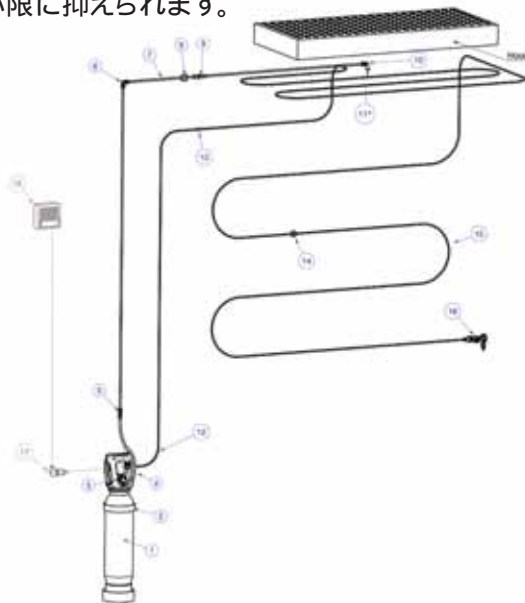


- 1.排気キャビネット内部に素早く・簡単に直接設置:
フレキシブル温度センサーチューブは、キャビネット壁面または排気フード内部及び作業エリアの真上に直接簡単に設置可能。

使用中、管は乾燥窒素で16 barの圧力に加圧されます。加圧力学の働きにより、熱に対する温度センサーチューブの反応性はさらに高くなります。

- 2.火災の早期検知:
火災が発生すると、炎の熱により加圧された温度センサーチューブは耐熱温度(約110°C)で破裂します。

- 3.即時消火:
温度センサーチューブが急激に減圧することで、特殊差圧バルブが作動し、即時にキャビネットエリア全体にCO₂消火剤が放出されます。火災は、発生した直後にいち早く消火されますので、損傷やダウンタイムを最小限に抑えられます。



Pos.	Qty.	説明
1	1	IHP 容器 / バルブアセンブリ (未充填)
2	1	容器ブラケット
3	1	ガスケット
4	1	ゴム管
5	1	管継手ストレート
6	1	管継手エルボ
7	3	ステンレス鋼管 (1m)
8	6	パイプブラケット (Ø 8mm)
9	1	クロスパネル継手
10	1	管継手 - エルボ - G1/4"
11	1	ノズル
12	1	保護用スプリングトップ
13	1	クロスパネル継手
14	20	接着式温度センサーチューブ取付用クリップ
15	1	FireDETEC温度センサーチューブ (黒)(10m)
16	1	手動開放装置

オプション		
17	1	圧カスイッチ
18	1	アラームボックス

仕様

製品コード	CO ₂		CO ₂ DIMESの場合	
	B07504001	B07504005	B07505001	B07505005
容器キットサイズ	5 Kg	10 Kg	5 Kg	10 Kg
容器容量	6.7リットル	13.4リットル	6.7リットル	13.4リットル
シリンダ認証	CE	CE	CE	CE
重量	11 Kg	23 Kg	11 Kg	19 Kg

本社

24, rue de Diekirch, BP 19
L-7505 Lintgen
Luxembourg
Tel.: +352 32 78 32-1
Fax: +352 32 78 32-854
E-mail: info@firetec.rotarex.com

その他の 簡易組立型システム:

電気キャビネット



CNC工作機械



業務用キッチン



車両エンジン

