



ROTAREX
FIRETEC



SISTEMAS COMPLETOS PARA MÁQUINAS CNC

UM SISTEMA COMPLETO DE DETECÇÃO E SUPRESSÃO PRÉ-PROJETADO PARA MÁQUINAS CNC

- ★ Instalação fácil / flexível
- ★ Supressão rápida e eficaz
- ★ Extremamente confiável: sem eletricidade ou peças móveis
- ★ Extremamente econômico



TUDO O QUE VOCÊ PRECISA EM UMA ÚNICA CAIXA



REDUZ ATÉ OS RISCOS DE INCÊNDIO MAIS CRÍTICOS DAS MÁQUINAS CNC:

- Combustão de resíduos de óleo ou metais usados devido a falha no sistema de arrefecimento, quebra de ferramentas ou manutenção inadequada.
- Reparo extenso da máquina
- Pedidos atrasados devido ao tempo parado
- Limpeza extensa se o sistema de sprinklers for acionado

A DIFERENÇA FIREDETEC®

Os sistemas Rotarex FireDETEC® usam um tubo sensor linear contínuo de propriedade exclusiva que detecta de maneira confiável e aciona a liberação do agente extintor usando tecnologia pneumática. Ele é mais flexível, tem distribuição eficiente e é econômico em relação aos sistemas mecânicos e eletrônicos alternativos.



1. Instalação rápida e fácil diretamente nas máquinas CNC:

A tubulação flexível do sensor é instalada fácil e diretamente nas paredes e teto do invólucro de usinagem.

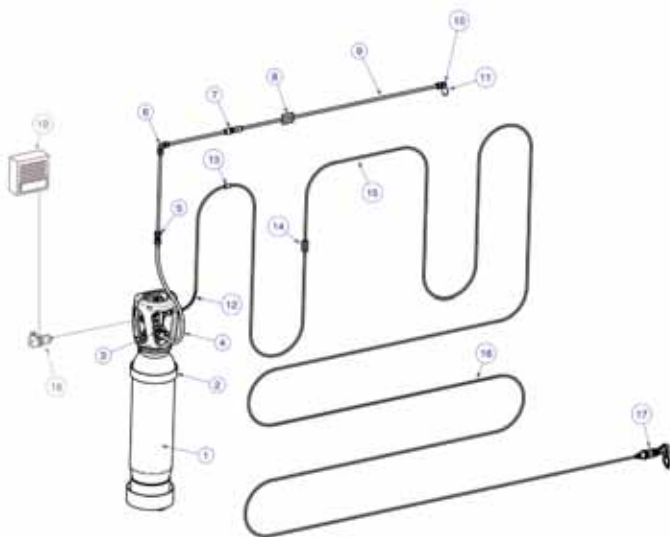
Quando em serviço, a tubulação é pressurizada com nitrogênio seco a 16 bar. A dinâmica da pressurização torna a tubulação mais reativa ao calor.

2. Detecção precoce de incêndios:

Caso ocorra uma chama, o calor do fogo faz com que a tubulação pressurizada do sensor se rompa no ponto mais quente (aprox. 110°C)

3. Supressão instantânea:

A depressurização repentina da tubulação aciona a válvula diferencial de pressão especial e inunda toda a área do gabinete instantaneamente com o agente extintor CO₂. O incêndio é suprimido rapidamente momentos após começar - minimizando danos e o tempo parado.



| Pos. | Qtd. | Descrição |
|------|------|-----------------------------------------------------|
| 1 | 1 | Conjunto de válvula / cilindro IHP (não preenchido) |
| 2 | 1 | Suporte do cilindro |
| 3 | 1 | Gaxeta |
| 4 | 1 | Mangueira de borracha |
| 5 | 1 | Conexão para tubo - reta |
| 6 | 1 | Conexões para tubos - Cotovelo |
| 7 | 1 | Conexão interpainéis |
| 8 | 6 | suporte do tubo (Ø8mm) |
| 9 | 3 | Tubulação de aço inoxidável (1 m) |
| 10 | 1 | Conexão para tubos - Cotovelo - G ¼" |
| 11 | 1 | Bocal |
| 12 | 1 | Parte superior da mola de proteção |
| 13 | 1 | Conexão interpainéis |
| 14 | 20 | Presilhas com parafuso para fixação do tubo |
| 15 | 1 | Tubo vermelho FireDETEC (10m) |
| 16 | 1 | Mola de proteção para a tubulação do sensor |
| 17 | 1 | Dispositivo de liberação manual |

OPCIONAL

| | | |
|----|---|-----------------|
| 18 | 1 | Pressostato |
| 19 | 1 | Caixa do alarme |

ESPECIFICAÇÕES

| Código do produto | CO ₂ | | CO ₂ com DIMES | |
|-----------------------------|-----------------|-------------|---------------------------|-------------|
| | B07504002 | B07504003 | B07505002 | B07505003 |
| Tamanho do kit de cilindros | 5 Kg. | 10 Kg. | 5 Kg. | 10 Kg. |
| Volume do cilindro | 6.7 litros | 13.4 litros | 6.7 litros | 13.4 litros |
| Aprovação do cilindro | CE | CE | CE | CE |
| Peso | 11 Kg. | 23 Kg. | 11 Kg. | 19 Kg. |

SEDE MUNDIAL

24, rue de Diekirch, BP 19
L-7505 Lintgen
Luxemburgo
Tel.: +352 32 78 32-1
Fax: +352 32 78 32-854
E-mail: info@firetec.rotarex.com

OUTROS SISTEMAS PRÉ-PROJETADOS DISPONÍVEIS:

GABINETES ELÉTRICOS



CAPELAS DE LABORATÓRIO



COZINHAS INDUSTRIAIS



MOTORES DE VEÍCULOS

