



ROTAREX
FIRETEC



SYSTÈME DE MESURE NUMÉRIQUE DIMES

AMÉLIOREZ LES PERFORMANCES DE VOTRE SYSTÈME FIREDETEC® AVEC UN SYSTÈME DE MESURE NUMÉRIQUE DIMES®

- ★ Confirme que votre système est toujours correctement chargé et opérationnel
- ★ Surveillance en permanence le contenu de la bouteille avec une précision de 99 %
- ★ Nul besoin de démonter et de peser les bouteilles
- ★ Envoie un signal d'avertissement en cas de fuite ou de décharge du système
- ★ Permet la fixation de dispositifs électroniques périphériques et la transmission de données à distance par télémétrie



TECHNOLOGIE DE TRANSMISSION NUMÉRIQUE DE LA CAPACITÉ

LE SYSTÈME DIMES MESURE DE MANIÈRE ÉLECTRONIQUE LA DENSITÉ DU CO₂ DANS LA BOUTEILLE.

La capacité électrique entre deux électrodes change en même temps que la densité du CO₂. Cela crée un signal numérique qui est transmis à un boîtier d'alarme, à un dispositif de lecture numérique, ou par télémétrie à un emplacement éloigné.

Si le niveau de la bouteille tombe en dessous du niveau que vous avez défini (en %), le système DIMES déclenche un signal d'alarme.



Les robinets du système DIMES sont équipés d'une micropuce qui permet l'étalonnage du robinet du système. Une unité d'étalonnage est requise.



ACCESSOIRES DIMES

- Accessoires nécessaires à la mise en œuvre du système DIMES pour la mesure numérique des systèmes au CO₂ FireDETEC®

PRINCIPALES CARACTÉRISTIQUES

- Mesure continuellement les niveaux de CO₂ en phase liquide via une mesure de capacité électronique
- La certitude que votre système est correctement chargé et opérationnel
- Supprime les besoins de démonter et peser régulièrement les bouteilles



Boîtier de commande et d'alarme

Indique que le système est correctement armé et émet une alarme sonore et optique lorsque le système se déclenche



Unité d'étalonnage

Étalonne la vanne et le cylindre à l'aide d'une puce électronique intégrée



Pressostat de contrôle

recommandé pour :

- surveiller l'état du système
- transmettre les signaux d'alarme
- envoyer un signal électronique lors du déclenchement

CARACTÉRISTIQUES TECHNIQUES DE LA COMPOSANTE ÉLECTRONIQUE

Tension d'alimentation	de 6 à 30 VCC	
Température de service	- 20 °C à + 60 °C	
Seuil d'alarme	80 % (configurable)	
Puissance max. de commutation	20 W	
Courant de commutation max.	0,4 A	
Tension de commutation max.	50 V	
Étanchéité du boîtier	IP 67	
Courant dissipé max.	6 mA	
Puissance dissipée max.	12 VCC	24 VCC
	72 mW	144 mW

BOÎTIER DE COMMANDE ET D'ALARME DIMES

Boîte de contrôle avec alarme pour système DIMES



Code produit | B07850201

PRINCIPALES CARACTÉRISTIQUES

- Surveillance jusqu'à 3 systèmes
- Bloc d'alimentation : 230 V CA
- Protection IP 40
- Pile de sauvegarde : 12 V – 1,2 Ah
- 3 entrées / 1 sortie

UNITÉ D'ÉTALONNAGE DIMES

Affichage numérique et dispositif d'étalonnage pour le système de mesure numérique DIMES



Code produit | B07850200

PRINCIPALES CARACTÉRISTIQUES

- Étalonne la vanne à la bouteille et enregistre les données sur la micropuce intégrée
- L'affichage numérique peut également être utilisé pour surveiller le système

CÂBLE DE CONNEXION DIMES

Pour connecter la vanne DIMES à un boîtier d'alarme DIMES



Code produit | 029900088

PRINCIPALES CARACTÉRISTIQUES

- Connexion 8 broches
- câble de 2 mètres de long

SIMULATEUR DIMES

Pour un test fonctionnel du boîtier de commande et d'alarme DIMES



Code produit | B07850202

PRINCIPALES CARACTÉRISTIQUES

- Pour tester le système
- Peut également être utilisé pour les formations

SYSTÈMES DIMES ET KITS



CE

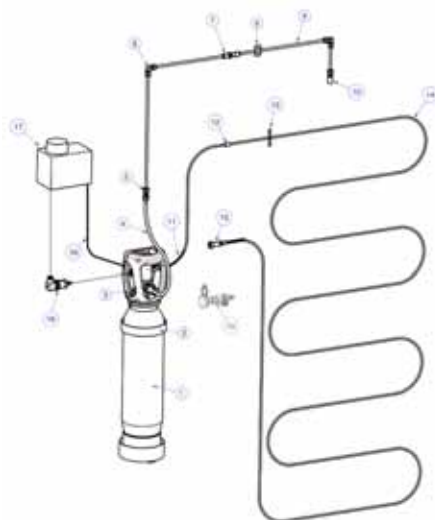


CE

	Systèmes pour armoires électriques		Systèmes pour machines CNC	
Code produit	B07505000	B07505004	B07505002	B07505003
Taille de la bouteille	5 kg	10 kg Ø204 mm	5 kg	10 kg Ø204 mm
Volume de la bouteille	6.7 litres	13.4 litres	6.7 litres	13.4 litres
Certificat de la bouteille	CE	CE	CE	CE
Poids (vide)	12 kg	23 kg	12 kg	23 kg

CONTENU DU SYSTÈME

Systèmes pour armoires électriques

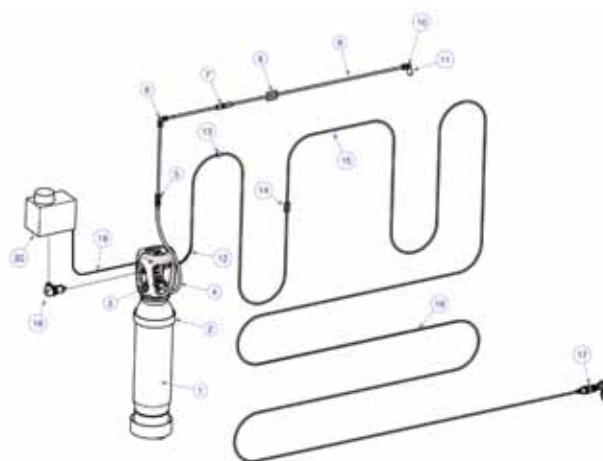


Pos.	Qté.	Description
1	1	Ensemble bouteille / vanne IHP (non rempli)
2	1	Support de bouteille
3	1	Joint
4	1	Flexible en caoutchouc
5	2	Raccord double bague - droit
6	2	Raccord double bague - coude
7	1	Raccord de traversée de cloison
8	4	Support de tube (Ø8mm)
9	2	Tube en acier inoxydable (1m)
10	1	Buse
11	1	Raccord du ressort de protection
12	1	Raccord de traversée de cloison
13	20	Liens
14	1	Tube rouge FireDETEC (10m)
15	1	Jauge de fin de ligne
16	1	Connecteur + câble pour DIMES
17	1	Boîtier de commande
18	1	Pressostat

EN OPTION

19	1	Actionneur manuel
----	---	-------------------

Systèmes pour machines CNC



Pos.	Qté.	Description
1	1	Ensemble bouteille / vanne IHP (non rempli)
2	1	Support de bouteille
3	1	Joint
4	1	Flexible en caoutchouc
5	1	Raccord double bague - droit
6	1	Raccord double bague - coude
7	1	Raccord de traversée de cloison
8	6	Support de tube (Ø8mm)
9	3	Tube en acier inoxydable (1m)
10	1	Raccord double bague - coude - G ¼"
11	1	Buse
12	1	Raccord du ressort de protection
13	1	Raccord de traversée de cloison
14	20	Clips à vis pour fixation du tube
15	1	Tube rouge FireDETEC (10m)
16	1	Ressort de protection pour tube de détection
17	1	Actionneur manuel
18	1	Pressostat
19	1	Connecteur + câble pour DIMES
20	1	Boîtier de commande



CE

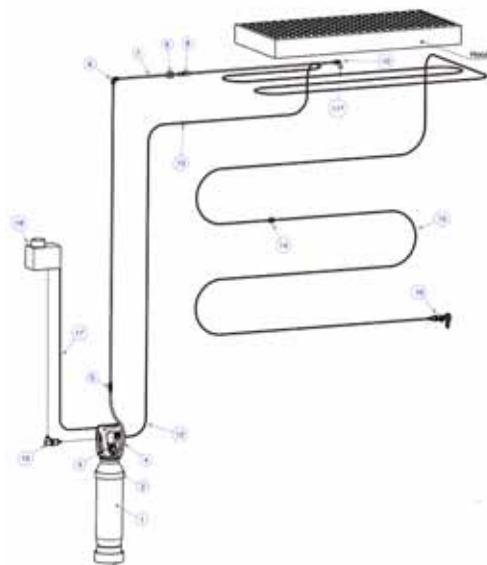


CE

	Systèmes pour hottes de laboratoire		Kits universels	
Code produit	B07505001	B07505005	B07505006	B07505007
Taille de la bouteille	5 kg	10 kg Ø204 mm	5 kg	10 kg Ø204 mm
Volume de la bouteille	6.7 litres	13.4 litres	6.7 litres	13.4 litres
Certificat de la bouteille	CE	CE	CE	CE
Poids (vide)	12 kg	23 kg	12 kg	23 kg

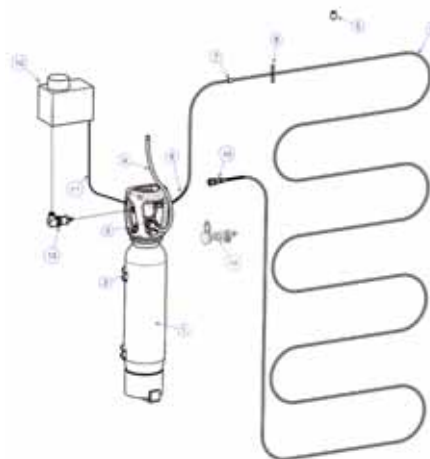
CONTENU DU SYSTÈME

Systèmes pour les hottes de laboratoire



Pos.	Qté.	Description
1	1	Ensemble bouteille / vanne IHP (non rempli)
2	1	Support de bouteille
3	1	Joint
4	1	Flexible en caoutchouc
5	1	Raccord double bague - droit
6	1	Raccord double bague - coude
7	1	Raccord de traversée de cloison
8	6	Support de tube (Ø8mm)
9	3	Tube en acier inoxydable (1m)
10	1	Raccord double bague - coude - G1/4"
11	1	Buse
12	1	Raccord du ressort de protection
13	1	Raccord de traversée de cloison
14	20	Clips autocollants pour fixation du tube
15	1	Tube noir FireDETEC (10m)
16	1	Actionneur manuel
17	1	Connecteur + câble pour DIMES
18	1	Boîtier de commande
19	1	Pressostat

Kits universels



Pos.	Qté.	Description
1	1	Ensemble bouteille / vanne IHP (non rempli)
2	1	Support de bouteille
3	1	Joint
4	1	Flexible en caoutchouc
5	1	Buse
6	1	Raccord du ressort de protection
7	1	Raccord de traversée de cloison
8	20	Liens
9	1	Tube rouge FireDETEC (10m)
10	1	Jauge de fin de ligne
11	1	Connecteur + câble pour DIMES
12	1	Boîtier de commande
13	1	Pressostat

EN OPTION

14	1	Actionneur manuel
----	---	-------------------

SIÈGE SOCIAL INTERNATIONAL

24, rue de Diekirch, BP 19
L-7505 Lintgen
Luxembourg
Tél. : +352 32 78 32-1
Fax : +352 32 78 32-854
E-mail : info@firetec.rotarex.com

UNE GAMME COMPLÈTE DE SYSTÈMES PRÉCONÇUS :



SYSTÈMES POUR ARMOIRES ÉLECTRIQUES



SYSTÈMES POUR MACHINES CNC



SYSTÈMES POUR HOTTES DE LABORATOIRE



SYSTÈMES POUR CUISINES PROFESSIONNELLES



SYSTÈMES POUR MOTEURS DE VÉHICULE