



ROTAREX
FIRETEC



DIMES (SISTEMA DI MISURAZIONE DIGITALE)

MIGLIORARE LE PRESTAZIONI DEL SISTEMA FIREDETEC® CON UN SISTEMA DI MISURAZIONE DIGITALE DIMES®

- ★ Assicura che il sistema sia sempre correttamente caricato e pronto
- ★ Monitorizza continuamente la pressione della bombola con una precisione del 99%
- ★ Non è necessario smontare e pesare le bombole
- ★ In caso di perdita o di scarica invia un segnale di avviso
- ★ Consente il collegamento dei dispositivi elettronici periferici e della trasmissione dati telemetrica a distanza



TECNOLOGIA DELLA CAPACITÀ DIGITALE

DIMES MISURA ELETTRONICAMENTE LA DENSITÀ DI CO₂ NELLA BOMBOLA

La capacità tra due elettrodi cambia con il variare della densità di CO₂. Questo genera un segnale digitale che può essere trasmesso alla centralina di allarme, al dispositivo di lettura digitale o telemetricamente a una postazione remota.

Se il livello della bombola scende sotto il livello impostato (%), il sistema DIMES attiva un segnale di allarme.



Le valvole DIMES contengono un micro chip che consente la calibrazione della valvola in base alla bombola. È necessaria un'unità di calibrazione



ACCESSORI DIMES

- Accessori per la misurazione digitale dei sistemi CO₂ FireDETEC®

FUNZIONI CHIAVE

- Misura continuamente i livelli di CO₂ allo stato liquido mediante un sistema di misurazione elettronico della capacità
- Assicurarsi che il sistema sia correttamente caricato e pronto
- Elimina la necessità smontare e pesare periodicamente le bombole



Centralina comando allarme
Indica che il sistema è correttamente armato ed emette un allarme audio quando il sistema viene azionato



Unità di calibrazione
Calibra la valvola nella bombola utilizzando un chip integrato nel computer



Interruttore di monitoraggio consigliato per:
- monitorare lo stato del sistema
- Trasmettere i segnali di allarme
- inviare un segnale di arresto elettronico

CARATTERISTICHE TECNICHE DI DIMES - ELETTRONICHE

Tensione di alimentazione	da 6 a 30 VCC	
Temperatura di servizio	Da - 20°C a + 60°C	
Livello allarme	80 % (configurabile)	
Max potenza commutazione	20 W	
Max potenza nominale contatto	0,4 A	
Max tensione di commutazione	50 V	
Alloggiamento sigillato	IP 67	
Max potenza nominale di dissipazione	6 mA	
Max potenza dissipazione	12 VCC	24 VCC
	72 mW	144 mW

CENTRALINA COMANDO E ALLARME DIMES

Centralina di comando con allarme per sistema DIMES



Codice prodotto | B07850201

FUNZIONI CHIAVE

- Monitorizza fino a 3 sistemi
- Alimentazione: 230 V CA
- Protezione IP 40
- Batteria di backup: 12 V – 1,2 Ah
- 3 ingressi / 1 uscita

UNITÀ DI CALIBRAZIONE DIMES

Display digitale e dispositivo di calibrazione per il sistema di misurazione digitale DIMES



Codice prodotto | B07850200

FUNZIONI CHIAVE

- Calibra la valvola sulla bombola e salva i dati in un microchip integrato
- Il display digitale può inoltre essere utilizzato per monitorare il sistema

CAVO CONNETTORE DIMES

Per collegare la valvola DIMES a una centralina di allarme DIMES



Codice prodotto | 029900088

FUNZIONI CHIAVE

- Raccordo a 8 pin
- Cavo lungo 2 metri

SIMULATORE DIMES

Per la verifica funzionale della centralina di comando e allarme DIMES



Codice prodotto | B07850202

FUNZIONI CHIAVE

- Per la verifica del sistema
- Utilizzabile anche per la formazione

SISTEMI E KIT DIMES



CE

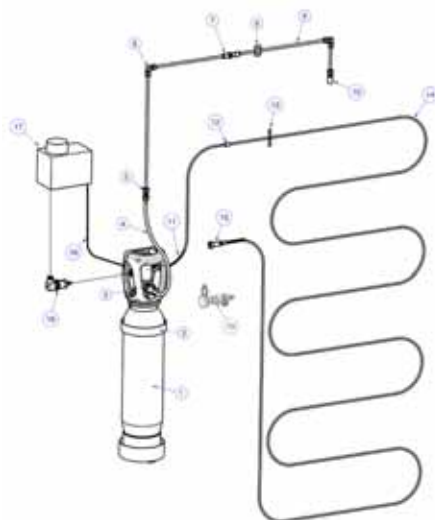


CE

	Sistemi per armadio elettrico		Sistemi macchina CNC	
Codice prodotto	B07505000	B07505004	B07505002	B07505003
Dimensioni kit bombola	5 kg	10 kg Ø204 mm	5 kg	10 kg Ø204 mm
Volume bombola	6.7 litri	13.4 litri	6.7 litri	13.4 litri
Omologazione bombola	CE	CE	CE	CE
Peso (vuoto)	12 kg	23 kg	12 kg	23 kg

CONTENUTO SISTEMA

Sistemi per armadio elettrico

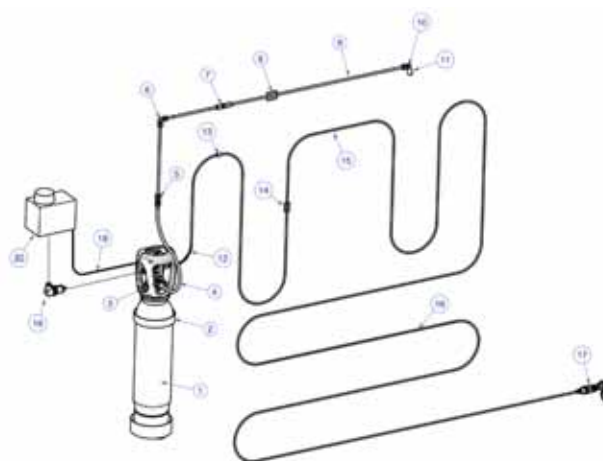


Pos.	Q.tà	Descrizione
1	1	Gruppo bombola / valvola IHP (non riempita)
2	1	Staffa bombola
3	1	Guarnizione
4	1	Tubo flessibile in gomma
5	2	Raccordo a doppia ogiva - dritto
6	2	Raccordo a doppia ogiva - Gomito
7	1	Pannello trasversale-raccordo
8	4	Staffa tubo (Ø 8 mm)
9	2	Tubo in acciaio inox (1 m)
10	1	Ugello
11	1	Punta molla di protezione
12	1	Pannello trasversale-raccordo
13	20	Fascette di collegamento
14	1	Tubo FireDETEC rosso (10 m)
15	1	Adattatore fine linea
16	1	Connettore + cavo per DIMES
17	1	Centralina di comando
18	1	Pressostato

OPZIONALE

19	1	Dispositivo rilascio manuale
----	---	------------------------------

Sistemi macchina CNC



Pos.	Q.tà	Descrizione
1	1	Gruppo bombola / valvola IHP (non riempita)
2	1	Staffa bombola
3	1	Guarnizione
4	1	Tubo flessibile in gomma
5	1	Raccordo a doppia ogiva - dritto
6	1	Raccordo a doppia ogiva - Gomito
7	1	Pannello trasversale-raccordo
8	6	staffa tubo (Ø8 mm)
9	3	Tubo in acciaio inox (1 m)
10	1	Raccordo a doppia ogiva - gomito - G¼"
11	1	Ugello
12	1	Punta molla di protezione
13	1	Pannello trasversale-raccordo
14	20	Morsetti a vite per collegamento tubo
15	1	Tubo FireDETEC rosso (10 m)
16	1	Molla di protezione per tubo sensore
17	1	Dispositivo rilascio manuale
18	1	Pressostato
19	1	Connettore + cavo per DIMES
20	1	Centralina di comando



CE



CE

Sistemi di cappe aspiranti

Kit multiuso

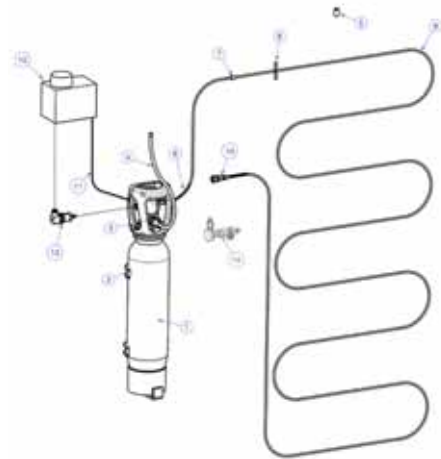
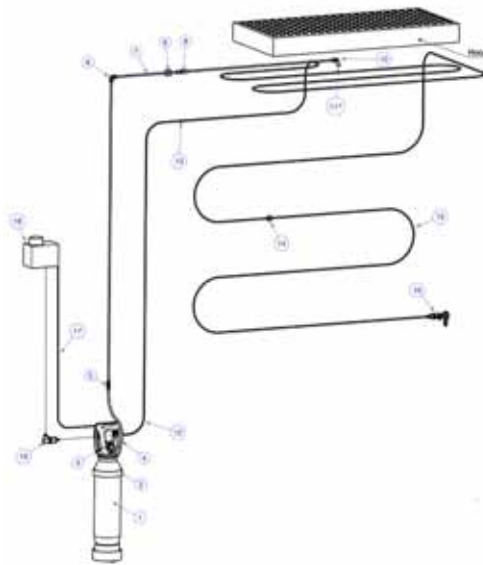
Codice prodotto	B07505001	B07505005
Dimensioni kit bombola	5 kg	10 kg Ø204 mm
Volume bombola	6.7 litri	13.4 litri
Omologazione bombola	CE	CE
Peso (vuoto)	12 kg	23 kg

Codice prodotto	B07505006	B07505007
Dimensioni kit bombola	5 kg	10 kg Ø204 mm
Volume bombola	6.7 litri	13.4 litri
Omologazione bombola	CE	CE
Peso (vuoto)	12 kg	23 kg

CONTENUTO SISTEMA

Sistemi di cappe aspiranti

Kit multiuso



Pos.	Q.tà	Descrizione
1	1	Gruppo bombola / valvola IHP (non riempita)
2	1	Staffa bombola
3	1	Guarnizione
4	1	Tubo flessibile in gomma
5	1	Raccordo a doppia ogiva - diritto
6	1	Raccordo a doppia ogiva - Gomito
7	1	Pannello trasversale-raccordo
8	6	Staffa tubo (Ø8 mm)
9	3	Tubo in acciaio inox (1 m)
10	1	Raccordo a doppia ogiva - gomito - G¼"
11	1	Ugello
12	1	Punta molla di protezione
13	1	Pannello trasversale-raccordo
14	20	Morsetti autoadesivi per collegamento tubo
15	1	Tubo FireDETEC nero (10 m)
16	1	Dispositivo rilascio manuale
17	1	Connettore + cavo per DIMES
18	1	Centralina di comando
19	1	Pressostato

Pos.	Q.tà	Descrizione
1	1	Gruppo bombola / valvola IHP (bombola vuota)
2	1	Staffa bombola
3	1	Guarnizione
4	1	Tubo flessibile in gomma
5	1	Ugello
6	1	Punta molla di protezione
7	1	Pannello trasversale-raccordo
8	20	Fascette di collegamento
9	1	Tubo FireDETEC rosso (10 m)
10	1	Adattatore fine linea
11	1	Connettore + cavo per DIMES
12	1	Centralina di comando
13	1	Pressostato

OPZIONALE

14	1	Dispositivo rilascio manuale
----	---	------------------------------

SEDI MONDIALI

24, rue de Diekirch, BP 19
L-7505 Lintgen
Lussemburgo
Tel.: +352 32 78 32-1
Fax: +352 32 78 32-854
E-mail: info@firetec.rotarex.com

UNA GAMMA COMPLETA DI SISTEMI PRONTI ALL'USO:



SISTEMI PER ARMADI ELETTRICI



SISTEMI MACCHINA CNC



SISTEMI DI CAPPE ASPIRANTI



SISTEMI DI CUCINE COMMERCIALI



SISTEMI MOTORE DI VEICOLI