



**ROTAREX**  
FIRETEC



LPS 1223: Issue 2.3  
Cert. No. 724b



**KOMPLETTSYSTEME FÜR KÜCHEN**

# EIN VOLLSTÄNDIGES ERKENNUNGS- UND LÖSCHSYSTEM VORKONFIGURIERT FÜR GROSSKÜCHEN

- ★ Einfache / Flexible Installation
- ★ Schnelle & effektive Auslösung
- ★ Hohe Zuverlässigkeit: keine elektrischen oder beweglichen Teile
- ★ Sehr wirtschaftlich



LPS 1223: Issue 2.3  
Cert. No. 724b

LPCB zertifiziert und gelistet unter festinstallierten Feuerlöschsystemen für Cateringgeräte. Qualitäts-, Sicherheits- und Leistungs-geprüft laut LPS 1223, Ausgabe 2.3



## ALLES WAS SIE BRAUCHEN ZUSAMMEN IN EINER BOX



## SENKT SOGAR DIE KRITISCHSTEN RISIKEN IN DER KÜCHE:

- Entflammables Fett und offene Flamme in Kochbereichen
- Verletzung von Menschen
- Schäden an Küchengeräten und im peripheren Küchenbereich
- Arbeitseinstellung
- Verlust von Kunden-Goodwill

# FIREDETEC® MACHT DEN UNTERSCHIED

Rotarex FireDETEC®-Systeme verwenden ein proprietäres kontinuierliches Linearsensorrohr, das zuverlässig erkennt und die Freisetzung des Löschmittels unter Verwendung von Pneumatiktechnologie auslöst. Sie sind flexibler, platzsparender und kostengünstiger gegenüber alternativen mechanischen oder elektronischen Systemen.



## 1. Schnelle & einfache Installation direkt in hoch gefährdeten Kochbereichen:

Der flexible Sensorschlauch ist direkt in der Abzugshaube zu installieren – unmittelbar über dem Kochbereich.

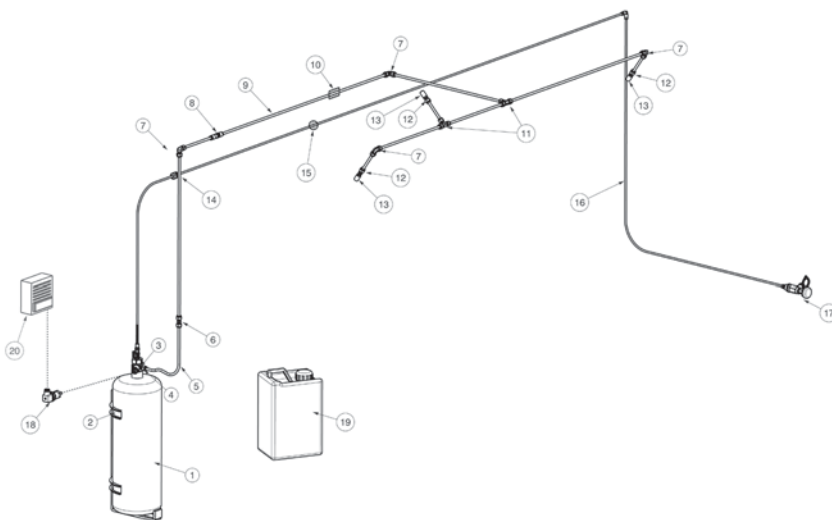
Im Betrieb wird das Rohr mit trockenem Stickstoff mit 16 bar Druck beaufschlagt. Die Dynamik der Druckbeaufschlagung macht das Rohr reaktionsfähiger gegenüber Wärme.

## 2. Brandfrüherkennung:

Wenn ein Feuer entsteht, verursacht die damit einhergehende Wärme, dass das druckbeaufschlagte Sensorrohr an der heißesten Stelle birst (etwa 175 °C).

## 3. Unmittelbare Löschung:

Die plötzliche Druckverminderung im Sensorschlauch betätigt das Spezialventil und flutet unmittelbar den Kochbereich mit einem Klasse F-Löschmittel. Das Feuer wird schnell gelöscht, nur einen Augenblick, nachdem es begann ... was Schäden und Ausfallzeiten minimiert.



Pos.	Menge	Beschreibung
1	1	ILP Behälter / Ventil - Einheit 9 Liter (nicht gefüllt)
2	1	Flaschenhalter
3	1	Dichtscheibe
4	1	Rohrverschraubung (vernickelt)
5	1	Stahlschlauch
6	1	Rohrverschraubung – gerade Verschraubung
7	4	Rohrverschraubung – Winkelverschraubung
8	1	Kreuzverschraubung
9	6	Edelstahlrohr (1m)
10	4	Halterung für Löschleitung (Ø8mm)
11	2	Rohrverschraubung – T-Verschraubung
12	3	Rohrverschraubung – gerade 1/4"
13	3	Düse
14	1	Durchführungsverschraubung
15	20	Schraubklemmen zur Schlauchbefestigung
16	1	FireDetec-Schlauch grau (10 m)
17	1	Manueller Auslöser
18	1	Druckschalter
19	1	Löschmittel Klasse F
<b>OPTIONAL</b>		
20	1	Feuermelder

## TECHNISCHE DATEN

<b>Löschmittel</b>	Klasse F	<b>Rohrdruck</b>	16 bar	<b>Betriebstemperatur</b>	-20 °C bis +60 °C
<b>Treibmittel</b>	Stickstoff	<b>Sensorrohr-Bersttemperatur</b>	175°C	<b>Flaschenvolumen</b>	12 Liter
<b>Volumen des Löschmittels</b>	9 Liter	<b>Flaschendruck</b>	16 bar	<b>Gewicht (gefüllt)</b>	13 kg

**HAUPTVERWALTUNG**

24, rue de Diekirch, BP 19  
L-7505 Lintgen  
Luxemburg  
Tel.: +352 32 78 32-1  
Fax: +352 32 78 32-854  
E-Mail: [info@firetec.rotarex.com](mailto:info@firetec.rotarex.com)

# WEITERE ERHÄLTliche VORKONFIGURIERTE SYSTEME:

## ELECTRO-SCHALTSCHRÄNKE



## CNC-MASCHINEN



## ABZÜGE



## FAHRZEUGMOTOREN

