



**ROTAREX**  
FIRETEC



适用于商业厨房的全套系统

# 适用于商业厨房的全套检测和灭火定制系统

- ★ 安装简便 / 灵活
- ★ 灭火快速有效
- ★ 可靠性高：没有电流或运动部件
- ★ 经济性高



您所需要的一切都集中在一个盒子内



甚至可以降低最危急的厨房火灾的风险：

- 烹饪区域的可燃油脂和明火
- 人员受伤
- 对烹饪设备和外围厨房区域造成的伤害
- 工作停止
- 客户满意度丧失

# FIREDETEC® 的特别之处

Rotarex FireDETEC®系统采用一种拥有知识产权的连续线性感测管，利用气动技术，它可靠地检测并启动灭火剂的释放。与机械式或电子系统相比，它更加灵活、空间效率更高、具有更高的性价比。



**1. 安装快捷简便，直接安装在高危烹饪区域上方：**柔性感测管可以简便地直接安装在抽油烟机内一就在烹饪区域的上方。

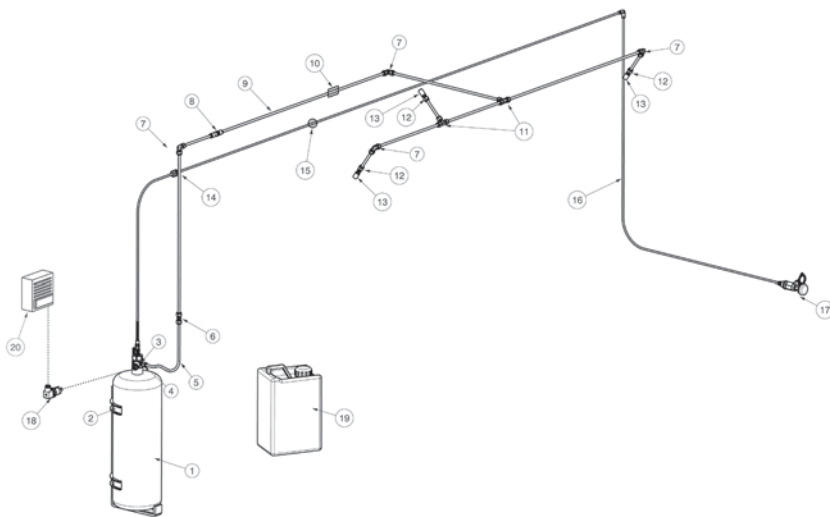
处于工作状态时，通过干燥氮气向配管施加 16 bar 的压力。这种动态压力使得感测管对热更加敏感。

**2. 早期火灾检测：**

如果出现火灾，火灾的热量可使加压感测管在最热点（约 175°C）爆裂。

**3. 立即灭火：**

感测管的瞬间失压会启动专用压力差动阀，立即向烹饪区域喷涌 F 类灭火剂。能将火灾消灭在萌芽状态...将损害和停机时间降到最小。



位置	数量	描述
1	1	ILP气瓶/阀组件 9升(已填充)
2	1	气瓶支架
3	1	垫圈
4	1	管连接件(镀镍)
5	1	钢管
6	1	管连接件-直头
7	4	管件-弯头
8	1	横向面板-连接件
9	6	不锈钢管(1m)
10	4	管支架(Ø8mm)
11	2	管连接件-T型头
12	3	管连接件-直头 G ¼"
13	3	喷嘴
14	1	横向面板-连接件
15	20	用于管安装的螺纹卡夹
16	1	FireDETEC管(红)(10m)
17	1	手动释放元件
18	1	压力开关
19	1	F类灭火剂
<b>选购件</b>		
20	1	报警盒

## 规格

灭火剂	F类	管压力	16 bar	工作温度	-20°C 至 +60°C
推进剂	氮气	感测管爆裂温度	175°C	气瓶体积	12 升
灭火剂的体积	9 升	气瓶压力	16 bar	重量(已填充)	13 Kg

全球总部

24, rue de Diekirch, BP 19  
L-7505 Lintgen  
Luxembourg  
电话: +352 32 78 32-1  
传真: +352 32 78 32-854  
电子邮件: info@firetec.rotarex.com

## 可提供的其他 定制系统：

电气柜



CNC 机床



通风柜



汽车发动机

