



ROTAREX
FIRETEC



DIMES 数字测量系统

提高您的 FIREDETEC® 系统的性能 使用 DIMES® 数字测量系统

- ★ 确保您的系统始终处于正确充装和就绪状态
- ★ 持续监测气瓶压力，精确度达 99%
- ★ 无需拆卸并称量气瓶
- ★ 如果系统发生泄漏，会发出报警信号
- ★ 可安装外围电子设备和进行远程测量数据传输



数字电容技术

DIMES 以电子方式测量气瓶中的 CO₂ 容量

两个电极间的电容随着 CO₂ 浓度的变化而改变。这将产生一个数字信号并传送到报警盒、数字读取元件，也可用于远程测量。

如果气瓶压力降至您指定的压力值 (%) 以下，则 DIMES 系统会激发报警信号。



DIMES 阀包含一个微型芯片，使得可将阀门根据气瓶进行校准。必须提供校准单元。



DIMES 配件

- 用于对 CO, FireDETEC® 系统进行数字测量的配件

主要功能特点

- 通过电子电容测量来连续测量液相 CO₂ 水平
- 确保您的系统处于正确充装和就绪状态
- 无需定期拆卸并称量气瓶



控制和报警盒
当系统动作时，指示系统装备正常并发出音频报警



监控开关
推荐用于：
- 监控系统状态
- 传输报警信号
- 发送电子关闭信号



校准单元
使用内置电脑芯片校准气瓶的阀门



DIMES 电子元件的技术特性

供电电压	DC6 至 30V	
温度范围	-20°C 至 +60°C	
报警水平	80% (可设置)	
最大切换功率	20W	
最大接触电流额定值	0,4A	
最大切换电压	50V	
密封腔室	IP 67	
最大分散电流额定值	6 mA	
最大消耗电流额定值	DC12V	DC24V
	72 mW	144 mW

DIMES 控制和报警盒

带 DIMES 系统报警器的控制箱



产品代码 | B07850201

主要功能特点

- 最多可监控 3 个系统
- 电源: AC230V
- 保护 IP 40
- 备用电池: 12V – 1,2 Ah
- 3 个输入 / 1 个输出

DIMES 校准单元

用于 DIMES 数字测量系统的数字显示和校准元件



产品代码 | B07850200

主要功能特点

- 校准气瓶的阀门并将数据保存在内置微型芯片中
- 也可用数字显示监控系统

DIMES 接头缆线

用来将 DIMES 阀连接到 DIMES 报警盒



产品代码 | 029900088

主要功能特点

- 8 针连接
- 2m 长缆线

DIMES 模拟器

用于 DIMES 控制和报警盒的功能测试



产品代码 | B07850202

主要功能特点

- 用于测试系统
- 也可用于培训

DIMES 系统和组件



CE

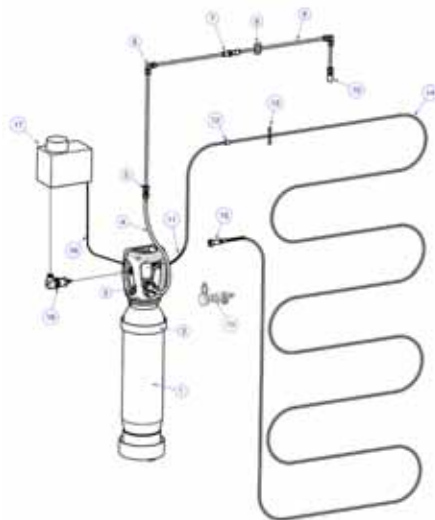


CE

	电气柜系统		CNC 机床系统	
产品代码	B07505000	B07505004	B07505002	B07505003
气瓶组件尺寸	5 Kg	10 KgØ204mm	5 Kg	10 KgØ204mm
气瓶体积	6.7 升	13.4 升	6.7 升	13.4 升
气瓶认证	CE	CE	CE	CE
重量 (空)	12 Kg	23 Kg	12 Kg	23 Kg

系统内容

电气柜系统

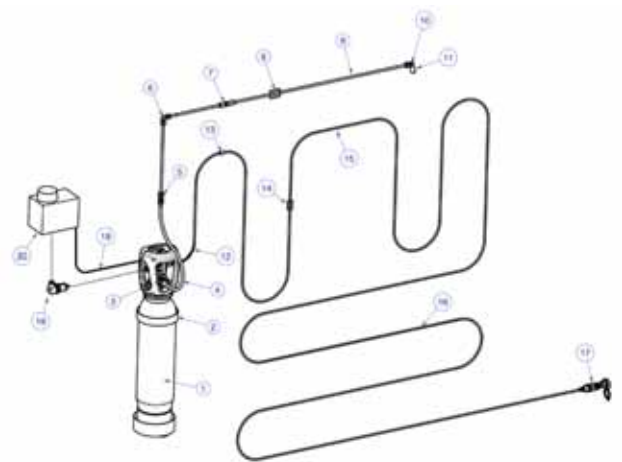


位置	数量	描述
1	1	IHP 气瓶/阀组件 (未填充)
2	1	气瓶支架
3	1	垫圈
4	1	橡皮管
5	2	管连接件-直头
6	2	管件-弯头
7	1	横向面板-连接件
8	4	管支架 (Ø8mm)
9	2	不锈钢管 (1m)
10	1	喷嘴
11	1	保护弹簧的顶部
12	1	横向面板-连接件
13	20	管箍
14	1	FireDETEC 管 (红) (10m)
15	1	线路转接头端部
16	1	用于 DIMES 的接头 + 电线
17	1	控制箱
18	1	压力开关

选购件

19	1	手动释放元件
----	---	--------

CNC 机床系统



位置	数量	描述
1	1	IHP 气瓶/阀组件 (未填充)
2	1	气瓶支架
3	1	垫圈
4	1	橡皮管
5	1	管连接件-直头
6	1	管件-弯头
7	1	横向面板-连接件
8	6	管支架 (Ø8mm)
9	3	不锈钢管 (1m)
10	1	管连接件-弯头 - G 1/4"
11	1	喷嘴
12	1	保护弹簧的顶部
13	1	横向面板-连接件
14	20	用于管安装的螺纹卡夹
15	1	FireDETEC 管 (红) (10m)
16	1	用于感温管的弹簧
17	1	手动释放元件
18	1	压力开关
19	1	用于 DIMES 的接头 + 电线
20	1	控制箱



CE



CE

通风柜系统

通用组件

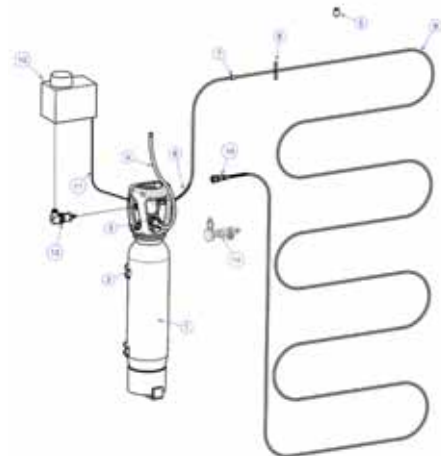
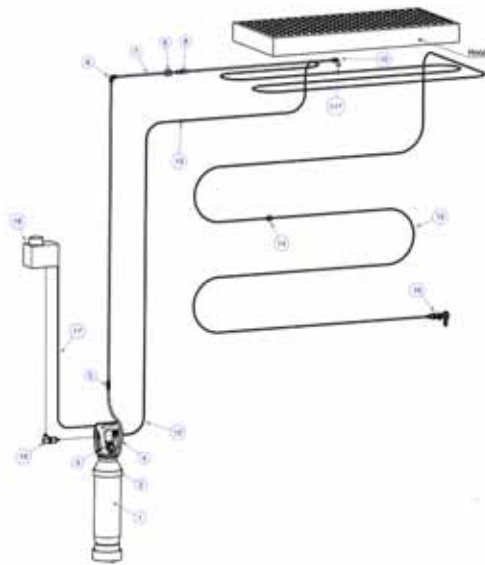
产品代码	B07505001	B07505005
气瓶组件尺寸	5 Kg	10 KgØ204mm
气瓶体积	6.7 升	13.4 升
气瓶认证	CE	CE
重量 (空)	12 Kg	23 Kg

产品代码	B07505006	B07505007
气瓶组件尺寸	5 Kg	10 KgØ204mm
气瓶体积	6.7 升	13.4 升
气瓶认证	CE	CE
重量 (空)	12 Kg	23 Kg

系统内容

通风柜系统

通用组件



位置	数量	描述
1	1	IHP 气瓶/阀组件 (未填充)
2	1	气瓶支架
3	1	垫圈
4	1	橡皮管
5	1	管连接件-直头
6	1	管件-弯头
7	1	横向面板-连接件
8	6	管支架 (Ø8mm)
9	3	不锈钢管 (1m)
10	1	管连接件-弯头-G¼"
11	1	喷嘴
12	1	保护弹簧的顶部
13	1	横向面板-连接件
14	20	用于管安装的自粘性卡夹
15	1	FireDETEC 管 (黑) (10m)
16	1	手动释放元件
17	1	用于 DIMES 的接头 + 电线
18	1	控制箱
19	1	压力开关

位置	数量	描述
1	1	IHP 气瓶/阀组件 (未填充)
2	1	气瓶支架
3	1	垫圈
4	1	橡皮管
5	1	喷嘴
6	1	保护弹簧的顶部
7	1	横向面板-连接件
8	20	管箍
9	1	FireDETEC 管 (红) (10m)
10	1	线路转接头端部
11	1	用于 DIMES 的接头 + 电线
12	1	控制箱
13	1	压力开关

选购件

14	1	手动释放元件
----	---	--------

全球总部

24, rue de Diekirch, BP 19
L-7505 Lintgen
Luxembourg
电话: +352 32 78 32-1
传真: +352 32 78 32-854
电子邮件: info@firetec.rotarex.com

全范围 预制系统:



电气柜系统



CNC 机床系统



通风柜系统



商业厨房系统



汽车发动机系统