



ROTAREX
FIRETEC



DIMES DIGITAAL MEETSISTEEM

VERBETER DE PRESTATIES VAN UW FIREDETEC®-SYSTEEM MET EEN DIMES® DIGITAAL MEETSISTEEM

- ★ Controleert of uw systeem altijd correct afgevuld en bedrijfsklaar is
- ★ Bewaakt continu de cilinderdruk met een precisie van 99%
- ★ Cilinders hoeven niet langer te worden afgenomen en gewogen
- ★ Zendt een waarschuwingssignaal als het systeem lekt of afblaast
- ★ Maakt aansluiting mogelijk van elektronische randapparatuur en van transmissieverbindingen voor telemetriedata



DIGITALE MEETTECHNOLOGIE VOOR ELEKTRISCHE CAPACITEIT

DIMES ZORGT VOOR ELEKTRONISCHE METING VAN HET CO₂ GEHALTE IN DE CILINDER

De elektrische capaciteit tussen twee elektroden verandert naarmate het CO₂ gehalte wijzigt. Er wordt zo een digitaal signaal opgewekt dat kan worden doorgezonden naar een alarmkast of een digitaal meetapparaat, of via telemetrie naar een externe locatie.

Zodra het cilinderniveau daalt beneden een door uzelf ingesteld niveau (%), activeert het DIMES-systeem een alarmsignaal.



DIMES-ventielen bevatten een microchip waarmee het ventiel op de cilinder kan worden gekalibreerd. Daartoe is een kalibratieapparaat vereist.



DIMES-TOEBEHOREN

- Toebehoren voor digitale meting van CO₂ FireDETEC®-systemen

HOOFDFUNCTIES

- Continue meting van de CO₂ niveaus in de vloeistoffase, via elektronische capaciteitsmeting
- Altijd zekerheid of uw systeem correct afgevuld en bedrijfsklaar is
- Het periodiek afnemen en wegen van de cilinders in is niet langer nodig



Besturings- en alarmkast
Geeft aan of het systeem correct is ingeschakeld en zorgt dat een geluidsalarm afgaat zodra het systeem activeert



Kalibratieapparaat
Kalibreert het ventiel volgens de cilinder met gebruik van een ingebouwde computerchip



Monitorschakelaar
Aanbevolen voor:
- Monitoring van de systeemstatus
- Transmissie van alarmsignalen
- Verzenden van een elektronisch uitschakelsignaal

TECHNISCHE EIGENSCHAPPEN VAN DIMES - ELEKTRONISCH

Voedingsspanning	6 tot 30 VDC	
Temperatuurbereik	-20°C tot +60°C	
Alarmniveau	80 % (configureerbaar)	
Max. schakelvermogen	20 W	
Max. contactwaarde	0,4 A	
Max. schakelspanning	50 V	
IP-aanduiding huisafdichting	IP 67	
Max. dissipatiewaarde	6 mA	
Max. vermogensdissipatie	12 VDC	24 VDC
	72 mW	144 mW

DIMES-BESTURINGS- EN -ALARMKAST

Besturingskast met alarm voor DIMES-systeem



Productcode | B07850201

HOOFDFUNCTIES

- Kan tot 3 systemen bewaken
- Voeding: 230 VAC
- Beschermingsklasse IP 40
- Reservevoeding via batterij: 12 V – 1,2 Ah
- 3 ingangen / 1 uitgang

DIMES-KALIBRATIEAPPARAAT

Digitaal display en kalibratieapparaat voor het digitale DIMES-meetsysteem



Productcode | B07850200

HOOFDFUNCTIES

- Kalibreert het ventiel volgens de cilinder en slaat data op via een ingebouwde microchip
- Het digitale display is ook bruikbaar voor monitoring van het systeem

DIMES-CONNECTORKABEL

Voor aansluiting van het DIMES-ventiel aan een DIMES-alarmkast



Productcode | 029900088

HOOFDFUNCTIES

- 8-polige aansluiting
- 2 meter lange kabel

DIMES-SIMULATOR

Voor een werkingstest van de DIMES-besturings- en alarmkast



Productcode | B07850202

HOOFDFUNCTIES

- Voor testen van de systeemwerking
- Ook te gebruiken voor trainingsdoeleinden

DIMES-SYSTEMEN & -SETS



CE

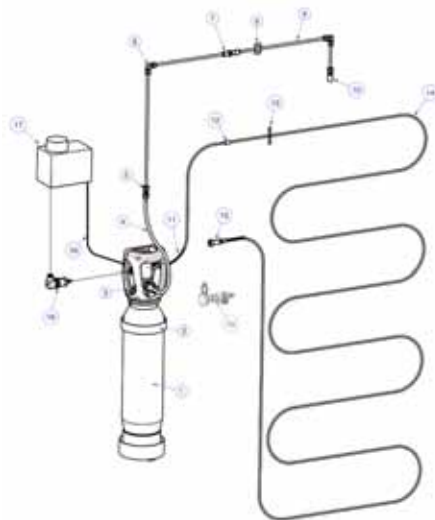


CE

	Elektrische schakelkastsystemen		CNC-machinesystemen	
Productcode	B07505000	B07505004	B07505002	B07505003
Groote cilinderset	5 kg	10 kg Ø204mm	5 kg	10 kg Ø204mm
Cilindervolume	6.7 liter	13.4 liter	6.7 liter	13.4 liter
Goedkeuring cilinder	CE	CE	CE	CE
Gewicht (leeg)	12 kg	23 kg	12 kg	23 kg

SYSTEEMINHOUD

Elektrische schakelkastsystemen

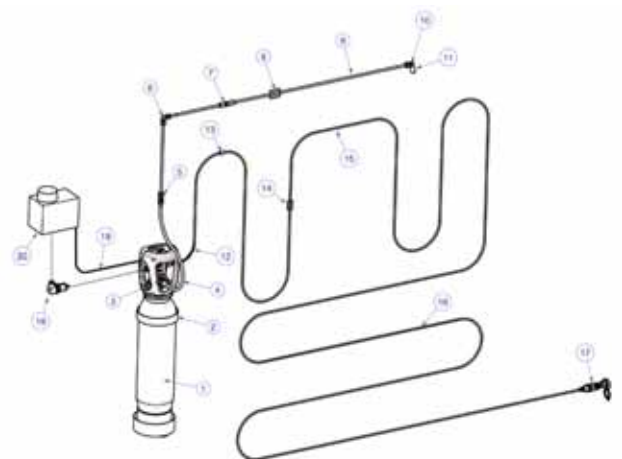


Nr.	Aantal	Beschrijving
1	1	IHP-cilinder-/ventieleenheid (ongevuld)
2	1	Cilindersteun
3	1	Pakking
4	1	Rubberen slang
5	2	Slangfitting - recht
6	2	Slangfitting - kniestuk
7	1	Fitting paneeldoorvoer
8	4	Leidingsteun (Ø 8mm)
9	2	Roestvast stalen leiding (1m)
10	1	Mondstuk
11	1	Beschermingsveer boven
12	1	Fitting paneeldoorvoer
13	20	Kabelbandjes
14	1	Rode FireDETEC-slang (10m)
15	1	Adapter leidingafsluiter
16	1	Connector + kabel voor DIMES
17	1	Besturingskast
18	1	Drukschakelaar

OPTIONEEL

19	1	Handbediende afblaaskraan
----	---	---------------------------

CNC-machinesystemen



Nr.	Aantal	Beschrijving
1	1	IHP-cilinder-/ventieleenheid (ongevuld)
2	1	Cilindersteun
3	1	Pakking
4	1	Rubberen slang
5	1	Slangfitting - recht
6	1	Slangfitting - kniestuk
7	1	Fitting paneeldoorvoer
8	6	Leidingsteun (Ø8mm)
9	3	Roestvast stalen leiding (1m)
10	1	Slangfitting - kniestuk G 1/4"
11	1	Mondstuk
12	1	Beschermingsveer boven
13	1	Fitting paneeldoorvoer
14	20	Schroefklemmen voor leidingbevestiging
15	1	Rode FireDETEC-slang (10m)
16	1	Beschermingsveer voor sensorslang
17	1	Handbediende afblaaskraan
18	1	Drukschakelaar
19	1	Connector + kabel voor DIMES
20	1	Besturingskast



CE



CE

Rookkastsystemen

Sets voor alle gebruikdoeleinden

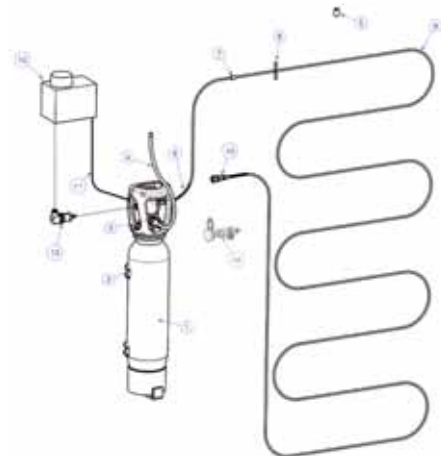
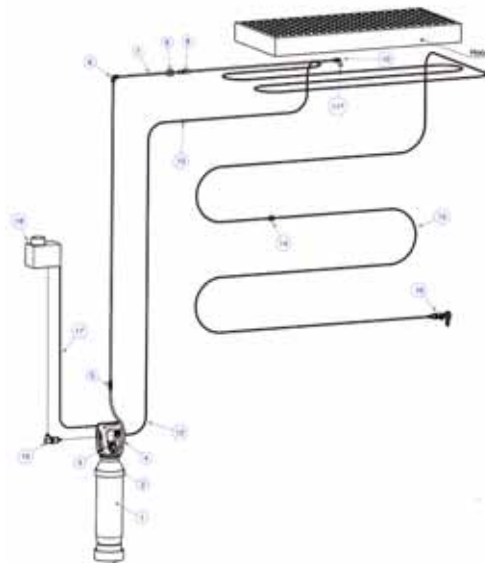
Productcode	B07505001	B07505005
Grootte cilinderset	5 kg	10 kg Ø204mm
Cilindervolume	6.7 liter	13.4 liter
Goedkeuring cilinder	CE	CE
Gewicht (leeg)	12 kg	23 kg

Productcode	B07505006	B07505007
Grootte cilinderset	5 kg	10 kg Ø204mm
Cilindervolume	6.7 liter	13.4 liter
Goedkeuring cilinder	CE	CE
Gewicht (leeg)	12 kg	23 kg

SYSTEEMINHOUD

Rookkastsystemen

Sets voor alle gebruikdoeleinden



Nr.	Aantal	Beschrijving
1	1	IHP-cilinder-/ventieleenheid (ongevuld)
2	1	Cilindersteun
3	1	Pakking
4	1	Rubberen slang
5	1	Slangfitting - recht
6	1	Slangfitting - kniestuk
7	1	Fitting paneeldoorvoer
8	6	Leidingsteun (Ø8mm)
9	3	Roestvast stalen leiding (1m)
10	1	Slangfitting - kniestuk - G¼"
11	1	Mondstuk
12	1	Beschermingsveer boven
13	1	Fitting paneeldoorvoer
14	20	Zelfhechtende klemmen voor slangbevestiging
15	1	Zwarte FireDETEC-slang (10m)
16	1	Handbediende afblaaskraan
17	1	Connector + kabel voor DIMES
18	1	Besturingskast
19	1	Drukschakelaar

Nr.	Aantal	Beschrijving
1	1	IHP-cilinder-/ventieleenheid (ongevuld)
2	1	Cilindersteun
3	1	Pakking
4	1	Rubberen slang
5	1	Mondstuk
6	1	Beschermingsveer boven
7	1	Fitting paneeldoorvoer
8	20	Kabelbandjes
9	1	Rode FireDETEC-slang (10m)
10	1	Adapter leidingafsluiter
11	1	Connector + kabel voor DIMES
12	1	Besturingskast
13	1	Drukschakelaar

OPTIONEEL

14	1	Handbediende afblaaskraan
----	---	---------------------------

WERELDWIJDE HOOFDVESTIGING

24, rue de Diekirch, BP 19
L-7505 Lintgen
Luxemburg
Tel.: +352 32 78 32-1
Fax: +352 32 78 32-854
E-mail: info@firetec.rotarex.com

EEN VOLLEDIGE PRODUCTIESERIE VAN VOORGEFABRICEERDE SYSTEMEN:



ELEKTRISCHE SCHAKELKASTSYSTEMEN



CNC-MACHINESYSTEMEN



ROOKKASTSYSTEMEN



SYSTEMEN VOOR COMMERCIËLE KEUKENS



SYSTEMEN VOOR VOERTUIGMOTOREN