



ROTAREX
FIRETEC



SISTEMI COMPLETI PER CAPPE ASPIRANTI

UN SISTEMA COMPLETO DI RILEVAMENTO E SPEGNIMENTO PRONTO ALL'USO PER CAPPE ASPIRANTI

- ★ Installazione semplice/flessibile
- ★ Spegnimento rapido ed efficace
- ★ Elevata affidabilità: assenza di componenti elettrici o mobili
- ★ Molto economico



TUTTO IL NECESSARIO IN UNA SCATOLA



RIDUCE PERSINO I RISCHI DI INCENDIO PIÙ GRAVI PER LE CAPPE ASPIRANTI:

- Agenti chimici infiammabili o reattivi vicino a fiamme Libere
- Lesioni per il tecnico
- Danni alle apparecchiature e alle aree di laboratorio periferiche
- Fermo lavori
- Pulizia estesa se il sistema di irrigazione viene azionato

LA DIFFERENZA DI FIREDETEC®

I sistemi Rotarex FireDETEC® utilizzano un tubo sensore lineare che rileva l'incendio e aziona l'agente estinguente con la tecnologia pneumatica. È più flessibile, efficiente in termini di spazio e costi rispetto ai sistemi alternativi meccanici ed elettronici.



1. Installazione semplice e rapida all'interno delle cappe aspiranti:

Il tubo sensore flessibile viene facilmente installato direttamente sulla parete dell'armadietto e all'interno della cappa di estrazione - direttamente sulle aree di lavoro.

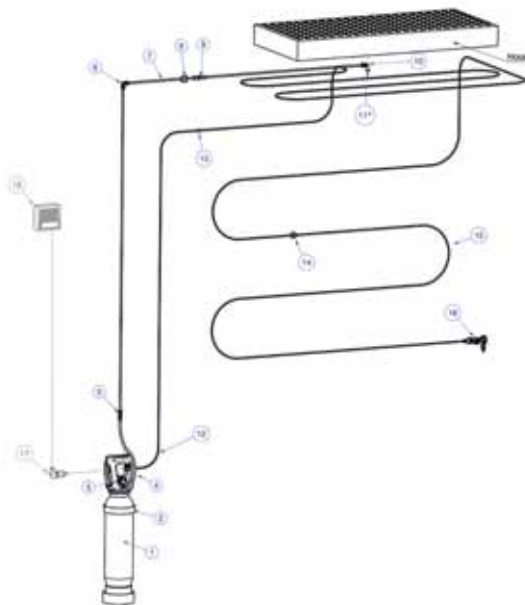
Quando in servizio, il tubo è pressurizzato con azoto secco a 16 bar. La dinamica della pressurizzazione rende il tubo più reattivo al calore.

2. Rilevamento tempestivo di incendi:

Se si presentano fiamme, il calore che accompagna un incendio causa lo scoppio del tubo sensore sotto pressione nel punto più caldo (circa 110°C)

3. Spegnimento istantaneo:

L'improvvisa depressurizzazione del tubo aziona una valvola speciale differenziale e sommerge all'istante l'area interessata con l'agente estinguente CO₂. L'incendio viene rapidamente domato subito dopo essersi innescato ... riducendo al minimo i danni e i tempi di fermo.



Pos.	Q.tà	Descrizione
1	1	Gruppo bombola/valvola IHP (bombola vuota)
2	1	Staffa bombola
3	1	Guarnizione
4	1	Tubo in gomma
5	1	Raccordo a doppia ogiva - diritto
6	1	Raccordo a doppia ogiva - Gomito
7	1	Pannello trasversale-raccordo
8	6	Staffa tubo (Ø8 mm)
9	3	Tubo in acciaio inox (1 m)
10	1	Raccordo a doppia ogiva - gomito - G ¼"
11	1	Ugello
12	1	Molla di protezione
13	1	Pannello trasversale-raccordo
14	20	Morsetti autoadesivi per collegamento tubo
15	1	Tubo FireDETEC nero (10 m)
16	1	Dispositivo rilascio manuale

OPZIONALE

17	1	Pressostato
18	1	Centralina di allarme

SPECIFICHE

Codice prodotto	CO ₂		CO ₂ Con DIMES	
	B07504001	B07504005	B07505001	B07505005
Dimensioni kit bombola	5 Kg.	10 Kg.	5 Kg.	10 Kg.
Volume bombola	6.7 litri	13.4 litri	6.7 litri	13.4 litri
Omologazione bombola	CE	CE	CE	CE
Peso	11 Kg.	23 Kg.	11 Kg.	19 Kg.

SEDI MONDIALI

24, rue de Diekirch, BP 19
L-7505 Lintgen
Lussemburgo
Tel.: +352 32 78 32-1
Fax: +352 32 78 32-854
E-mail: info@firetec.rotarex.com

ALTRI SISTEMI PRONTI ALL'USO DISPONIBILI:

ARMADI ELETTRICI



MACCHINE CNC



CUCINE COMMERCIALI



MOTORI VEICOLO

