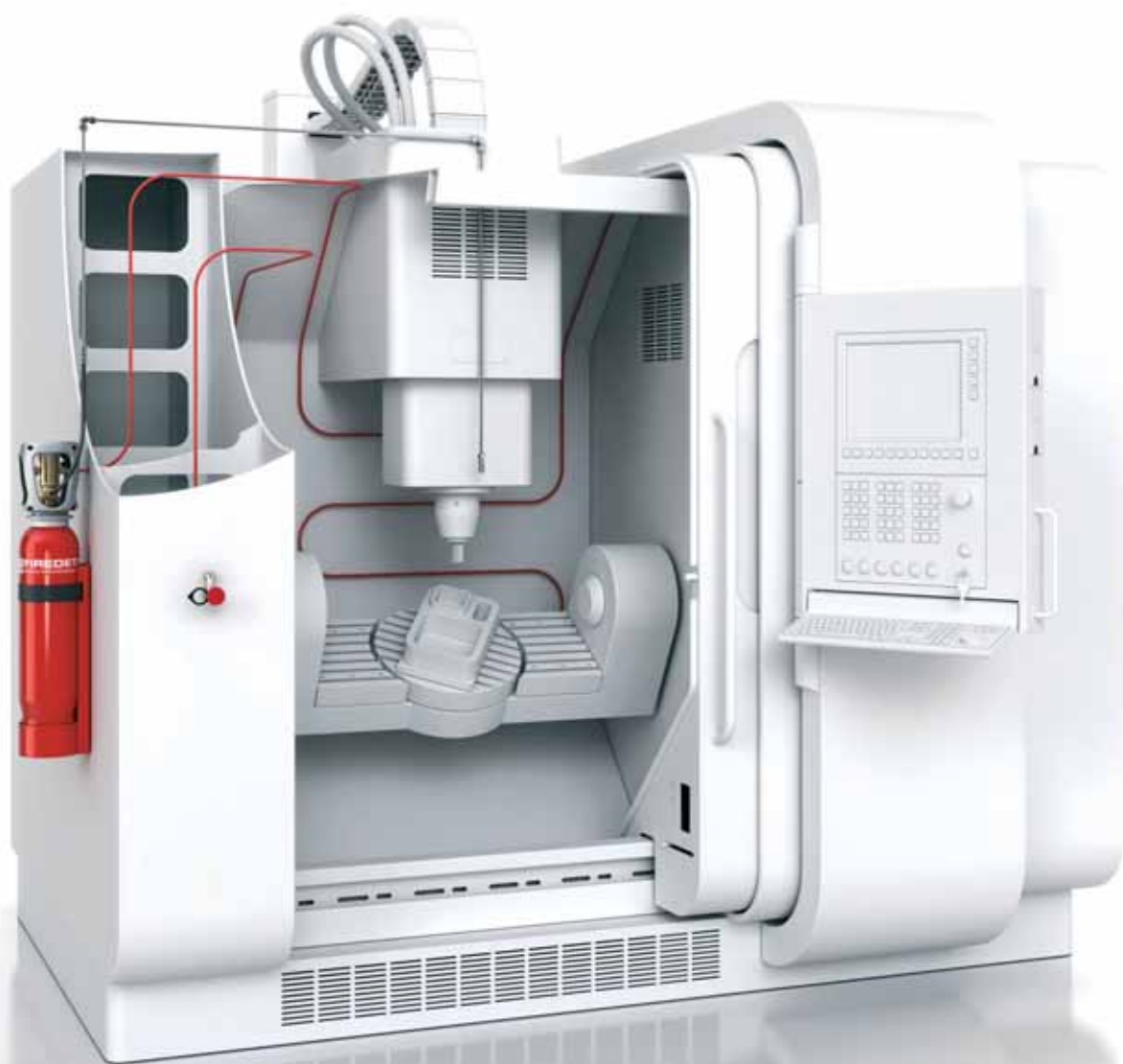




ROTAREX
FIRETEC



 **FIREDETEC**
COMPACT FIRE SUPPRESSION SYSTEMS

SISTEMI COMPLETI PER MACCHINE CNC

UN SISTEMA COMPLETO DI RILEVAMENTO E SPEGNIMENTO PRONTO ALL'USO PER MACCHINE CNC

- ★ Installazione semplice/flessibile
- ★ Spegnimento rapido ed efficace
- ★ Elevata affidabilità: assenza di componenti elettrici o mobili
- ★ Molto economico



TUTTO IL NECESSARIO IN UNA SCATOLA



RIDUCE PERSINO I RISCHI DI INCENDIO PIÙ GRAVI PER LE MACCHINE CNC:

- Combustione di residui di olio o di metalli lavorati dovuta al malfunzionamento del sistema di refrigerazione, alla rottura dello strumento o a una manutenzione non corretta.
- Numerosi interventi di riparazione della macchina
- Ordini ritardati dovuti a tempi di fermo
- Pulizia estesa se il sistema di irrigazione viene azionato

LA DIFFERENZA DI FIREDETEC®

I sistemi Rotarex FireDETEC® utilizzano un tubo sensore lineare che rileva l'incendio e aziona l'agente estinguente con la tecnologia pneumatica. È più flessibile, efficiente in termini di spazio e costi rispetto ai sistemi alternativi meccanici ed elettronici.



1. Installazione semplice e rapida all'interno delle macchine CNC:

Il tubo sensore flessibile viene facilmente installato direttamente sulle pareti e il tetto dell'armadietto della macchina.

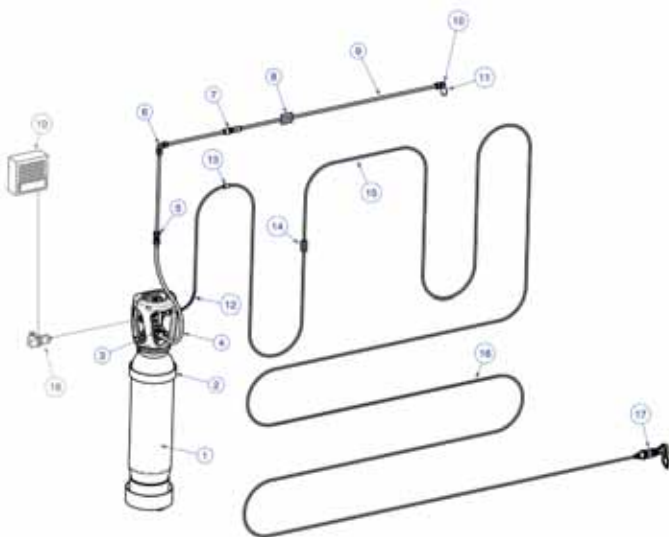
Quando in servizio, il tubo è pressurizzato con azoto secco a 16 bar. La dinamica della pressurizzazione rende il tubo più reattivo al calore.

2. Rilevamento tempestivo di incendi:

Se si presentano fiamme, il calore che accompagna un incendio causa lo scoppio del tubo sensore sotto pressione nel punto più caldo (circa 110°C)

3. Spegnimento istantaneo:

L'improvvisa depressurizzazione del tubo aziona una valvola speciale differenziale e sommerge all'istante l'area interessata con l'agente estinguente CO₂. L'incendio viene rapidamente domato subito dopo essersi innescato ... riducendo al minimo i danni e i tempi di fermo.



Pos.	Q.tà	Descrizione
1	1	Gruppo bombola/valvola IHP (bombola vuota)
2	1	Staffa bombola
3	1	Guarnizione
4	1	Tubo in gomma
5	1	Raccordo a doppia ogiva - diritto
6	1	Raccordo a doppia ogiva - Gomito
7	1	Pannello trasversale-raccordo
8	6	staffa tubo (Ø8 mm)
9	3	Tubo in acciaio inox (1 m)
10	1	Raccordo a doppia ogiva - gomito - G 1/4"
11	1	Ugello
12	1	Punta molla di protezione
13	1	Pannello trasversale-raccordo
14	20	Morsetti a vite per collegamento tubo
15	1	Tubo FireDETEC rosso (10 m)
16	1	Molla di protezione per tubo sensore
17	1	Dispositivo rilascio manuale

OPZIONALE

18	1	Pressostato
19	1	Centralina di allarme

SPECIFICHE

Codice prodotto	CO ₂		CO ₂ Con DIMES	
	B07504002	B07504003	B07505002	B07505003
Dimensioni kit bombola	5 Kg.	10 Kg.	5 Kg.	10 Kg.
Volume bombola	6.7 litri	13.4 litri	6.7 litri	13.4 litri
Omologazione bombola	CE	CE	CE	CE
Peso	11 Kg.	23 Kg.	11 Kg.	19 Kg.

SEDI MONDIALI

24, rue de Diekirch, BP 19
L-7505 Lintgen
Lussemburgo
Tel.: +352 32 78 32-1
Fax: +352 32 78 32-854
E-mail: info@firetec.rotarex.com

ALTRI SISTEMI PRONTI ALL'USO DISPONIBILI:

ARMADI ELETTRICI



CAPPE ASPIRANTI



CUCINE COMMERCIALI



MOTORI VEICOLO

